

穿 梭 光 影

縱 橫 豪 景

**ZENNO**

電動遮陽系統



# ZENNO

## CONTENTS

---

- 02 公司簡介
  - 03 ZENNO 產品
  - 04 MEGA 直流無刷管狀馬達系統
  - 06 DIANA 電動開合簾
  - 08 ECHO 電動日夜蜂巢簾
  - 10 遙控器與RS485
-

# ABOUT US

SINCE  
1974

開創  
新里程碑

2008 獲得 BLDC 專利  
2015.2018 參加德國 R+T  
2019 創立自有品牌 ZENNO  
2020 推出日夜蜂巢簾



## 杉信實業 — 匠人團隊

杉信實業創立於 1974 年，從事客製化精密製造業已 40 逾年，所有產品開發皆是設身處地的以客戶需求為出發點，從設計、製造、量產、組裝等都做評估整合，提供客戶最適切的功能，最堅固的品質，最實惠的服務。

ZENNO 電動遮陽系統在台灣自研自製，成功打造第一支專門應用於電動窗簾的 BLDC 直流無刷馬達，靜音、節能、先進、穩定，搭配自製配件應用於各式簾種。可遙控、聲控或結合智能控制系統，輕鬆遨遊物聯網。定位精準，上下水平一致同步對齊，卓越性能襯托空間質感。

## ZENNO Plus & More

窗簾著重美觀與功能，二者都需到位才是完美，因此 ZENNO 創造許多 plus & more 致力滿足居家生活及商務辦公舒適光影需求，各種不同的客戶聲音...

### ZENNO 電動遮陽系統 Plus & More

定速，還能上下同步

變頻，還能耐久強固

省電，還能反應靈敏

靜音，還能保持扭力

捲動，還能翻轉吋動

連動，還能水平對齊

遙控，還能無線聲控

環控，還能雙向回饋

隔熱，還能永續環保

這一切，都交給全能的 ZENNO，

讓您隨心所欲妝點建築空間。

# ZENNO

精準 · 堅固 · 靜音 · 環保



## 直流無刷管狀馬達系統

1. BLDC 直流無刷馬達，穩定、節能、精準、扭力大。
2. 靜音馬達，如公園樹葉摩擦聲般輕柔。
3. 搭配霍爾感應元件，上、下作動均可完美對齊水平線。

應用：捲簾、木百葉、羅馬簾、蜂巢簾、斑馬簾、柔紗簾、投影螢幕、天棚簾。



## 電動開合簾

1. 全電壓 DC 直流馬達。
2. 彈性靈活，可直接鎖固軌道於天花板，亦可配壁架或天架。
3. 內置式電源供應器、RF 接收模組，外觀簡潔俐落。

應用：打折簾、蛇簾、雙開簾、單開簾。



## 電動日夜蜂巢簾

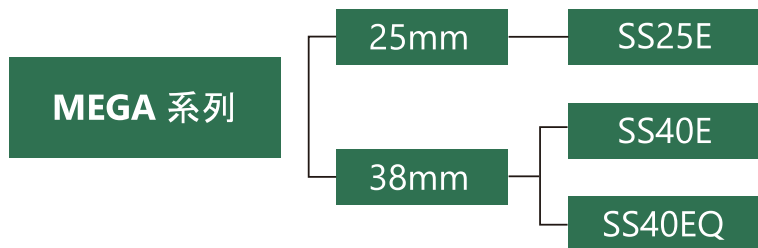
1. BLDC 直流無刷馬達，運轉安靜，定位精準。
2. 可雙軌同動，自動偵測保護功能，避免軌道追撞造成故障。
3. 適用尺寸範圍廣，最小寬度 75cm，最大高度 400cm，優於業界。

應用：日夜蜂巢簾、TDBU 蜂巢簾。





## 直流無刷管狀馬達系統

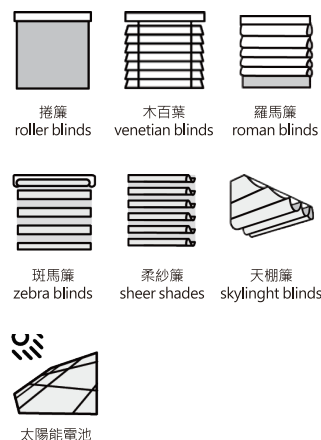


### 應用範圍

捲簾、木百葉、羅馬簾、蜂巢簾、斑馬簾、柔紗簾、天棚簾



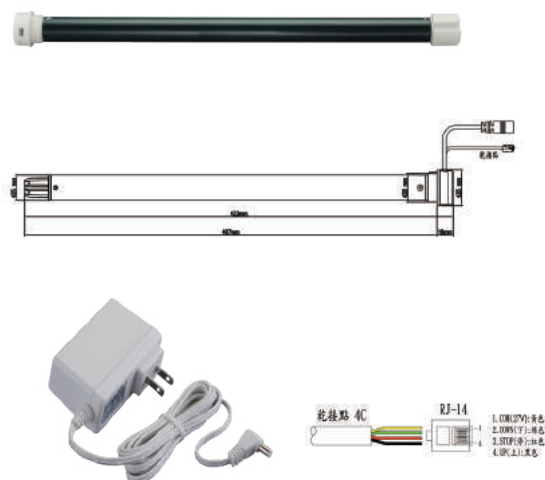
- BLDC 直流無刷馬達，穩定、節能、精準、扭力大。
- 靜音馬達運轉安靜。
- 扭力最大可達 6Nm，承載 26 公斤。
- 無碳刷，無火花，溫升低，耐久運轉，特別適合挑高窗。
- 可多窗同動，上、下作動均可完美水平對齊，安裝設定省時方便。
- 內置全電壓交換式電源、RF 模組、乾接點，外觀簡潔俐落。
- 具乾接點或 RS485 介面，可連入中控系統，佈線方便。
- 多元操控，可搭配 RF 遙控、壁控、中控、語音控制，靈活彈性相容性高。
- 台灣製造外銷精品，通過多國安規，品質有保障。





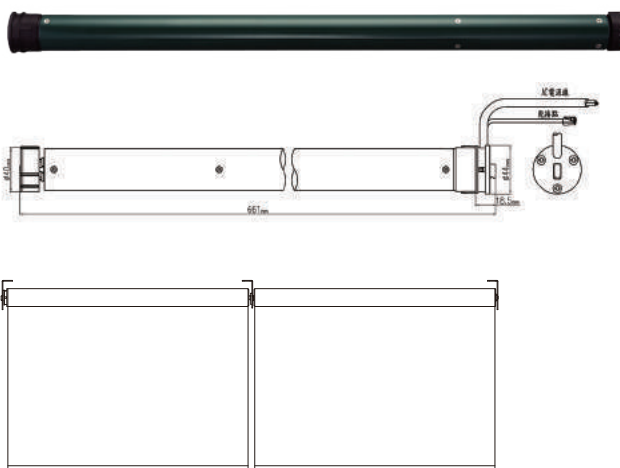
## SS25E MOTOR SYSTEM

型號	SS25E-1.5AW	SS25E-1.1BF
馬達種類	BLDC 直流無刷馬達	
產品尺寸	ø25 x 423 mm	
電源	外接式變壓器	鋰電池
輸入電壓	100~230VAC 50~60Hz	-
輸出電壓	DC12V	-
扭力	1.5Nm	1.1Nm
額定功率	24W	19.2W
額定轉速	28 rpm	
控制方式	標配：RF 選配：乾接點	標配：RF
限位方式	電子式限位	
防護等級	IP20	
應用產品	捲簾，斑馬簾	



## SS40E MOTOR SYSTEM

型號	SS40E-R22	SS40E-R27	SS40E-R34
馬達種類	BLDC 直流無刷馬達		
產品尺寸	ø38x660mm		
電源	內置交換式電源供應器		
輸入電壓	100~230VAC 50~60Hz		
輸出電壓	DC 27V		
扭力	6Nm	5Nm	4Nm
額定功率	29W		
額定轉速	22rpm	27rpm	34rpm
控制方式	標配：RF 選配：乾接點 / RS485 / Wifi 聲控		
限位方式	電子式限位		
防護等級	IP44		
應用產品	捲簾，百葉，柔紗，斑馬·蜂巢·羅馬·天棚		



DIANA

電動開合簾

DIANA 系列

SC50 MOTOR

DN31 普通軌道

DK30 藝術軌道

應用範圍

打折簾、蛇簾、雙開簾、單開簾



- 採用全電壓 DC 直流馬達。
- 馬達載重 50 公斤。
- 適用於打折簾、蛇簾。
- 耐用皮帶式軌道搭配靜音滑輪。
- 內置式電源供應器、乾接點、RF 模組，外觀簡潔俐落。
- 多元操控，可搭配無線遙控、壁控、中控、語音控制，亦可手拉啟動。

## SC50 MOTOR SYSTEM

馬達種類	DC 24V	產品尺寸	245 x 93 x 53 mm
輸入電壓	AC 100~240V / 50-60 Hz	RF 接收器	內建 433.92MHz
最大電流	0.6A @120V; 0.3A@240V	外部控制	乾接點
扭力	1Nm	噪音值	42 dB (A)
額定轉速	105 +/- 5 rpm	防護等級	IP30
手動操作	可	安規認證	CE

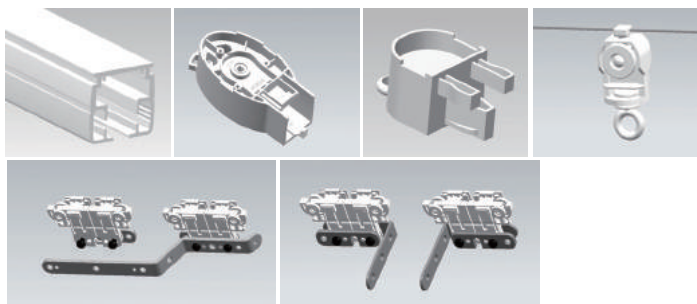


## DN31 普通軌道

軌道直徑	30.6W x 29.4H mm
顏色	白色
最大長度	8米 / 組
最大載重	50kg
窗簾樣式	蛇簾、打折簾
蛇簾間距	6公分、8公分

### 特色

- 1 靜音滑輪。
- 2 可單邊或雙邊開合窗簾。
- 3 軌道可連接延伸，最長 8 米。
- 4 搭配居家整體設計規劃，馬達可置於左右任一側。
- 5 軌道安裝彈性靈活，可直接鎖固於天花板，亦可配壁架或天架。

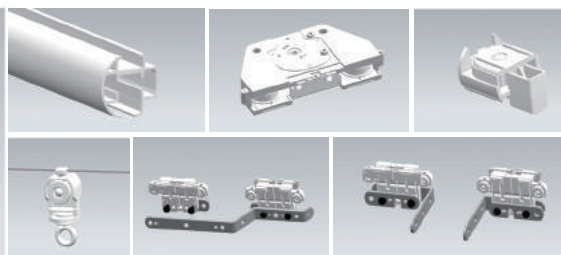


## DK30 藝術軌道

軌道直徑	φ 30 mm
顏色	鋁本色
最大長度	6米 / 組
最大載重	50kg
窗簾樣式	蛇簾、打折簾
蛇簾間距	6公分、8公分

### 特色

- 1 採靜音滑輪。
- 2 可單邊或雙邊開合窗簾。
- 3 軌道可連接延伸，最長 6 米。
- 4 彈性搭配居家設計規劃，馬達可置於左右任一側。
- 5 多種精美飾頭供選擇搭配，提升整體空間設計感。
- 6 專利歐風藝術軌道，巧妙地將馬達隱藏於軌道後方，搭配頭飾，打造美學氛圍。







## 電動日夜蜂巢簾

ECHO 系列

EHC-110 SYSTEM

EHC-120 SYSTEM

### 應用範圍

日夜蜂巢簾、TDBU 蜂巢簾



- 布料開合靈活彈性，兼顧採光、隱私及視覺享受。
- BLDC 直流無刷馬達，運轉安靜，定位精準，同步對齊。
- 雙軌可同時作動，具自動偵測保護功能，避免軌道追撞。
- 不絞線、不歪斜，高度水平整齊一致。
- 第一孔距最小 13cm，布料選擇性多樣化。
- 適用尺寸範圍廣，最小寬度 75cm，最大高度 400cm，優於業界。
- 多頻道遙控器，可做單控、群控、總控，直覺式操作。
- 中軌及下軌操作鍵可同時按壓，操作順序不受限。
- 具乾接點或 RS485 介面，可連入中控系統。



蜂巢簾布料

## EHC MOTOR SYSTEM

型號	EHC-110 系列	EHC -120 系列
上軌尺寸	55W X 65Hcm	
最小寬度	75cm	80cm
最大寬度	150cm	300cm
最大高度	400cm	400cm
最大載重	8kg	
第 1 孔距	20cm	13cm
馬達種類	BLDC	
馬達供電	Adapter 110~230V	
電壓	DC 12V	
扭力	1.1 Nm	
轉速 rpm	30rpm	
連續運轉時間	10 分鐘	
中控介面	乾接點、RS485	
RF 遙控器	SSRC16H、ZEN16DA	
噪音 dB(A)	42dB(A)	
適用布料	38mm、45mm	



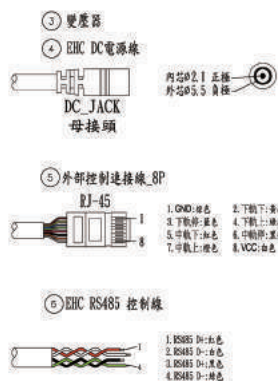
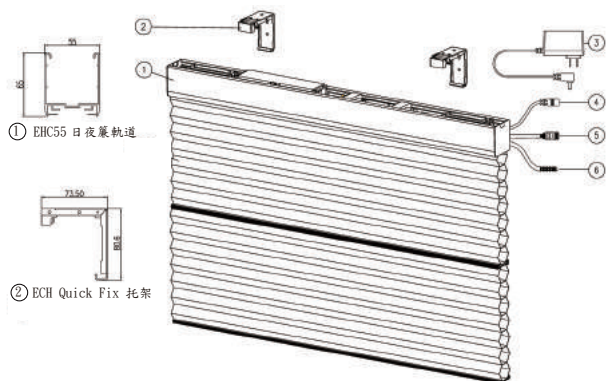
ZEN16DA



SSRC16H 白



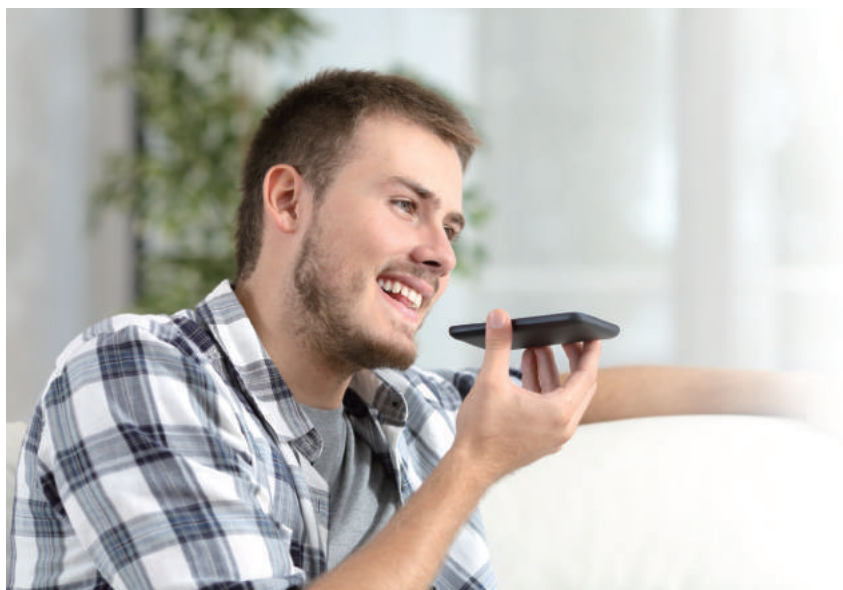
SSRC16H 黑



## 無線控制



遙控器型號	SSRC05E		SSRC16C		SSRC16H		ZEN16SA	ZEN16DA
顏色	白	黑	白	黑	白	黑	白	白
頻道	5CH		16CH		16CH		16CH	
射頻	433.92 MHz							
最多編碼數	16 millions							
有效距離	30 ~ 100 meters						30 ~ 85 meters	
電池	CR2032 x 1						CR2032 x 2	
尺寸	45.5 x 125.5 x 14 mm						50 x 155 x 16 mm	
功能	上、下、停、吋動、喜好點、複製、群控、總控				上、下、停、喜好點、複製、群控、總控		上、下、停、吋動、喜好點、複製、群控、總控	上、下、停、喜好點、複製、群控、總控
適用機種	SS25E、SS40E、SC50				EHC-110、EHC-120 日夜蜂巢簾專用		SS25E、SS40E、SC50	EHC-110、EHC-120 日夜蜂巢簾專用
其他	壁掛架收納·遙控器複製							



## WIFI 聲控智慧窗簾

當家庭設備連上網路後，即變成了智能網中的一部分。透過智慧手機、網頁介面、智慧音箱來完成遠端操控智慧窗簾、智慧門鎖、智慧保全，讓你的居家更便利。

**智慧聲控** 可透過 Google Nest Mini 與 Google 助理進行聲控，支持中英日等多國語言，Android、iOS 手機皆適用。

**簡易設定** 使用 Google 原生系統，直覺操作、簡易上手，系統即時更新，穩定性高。

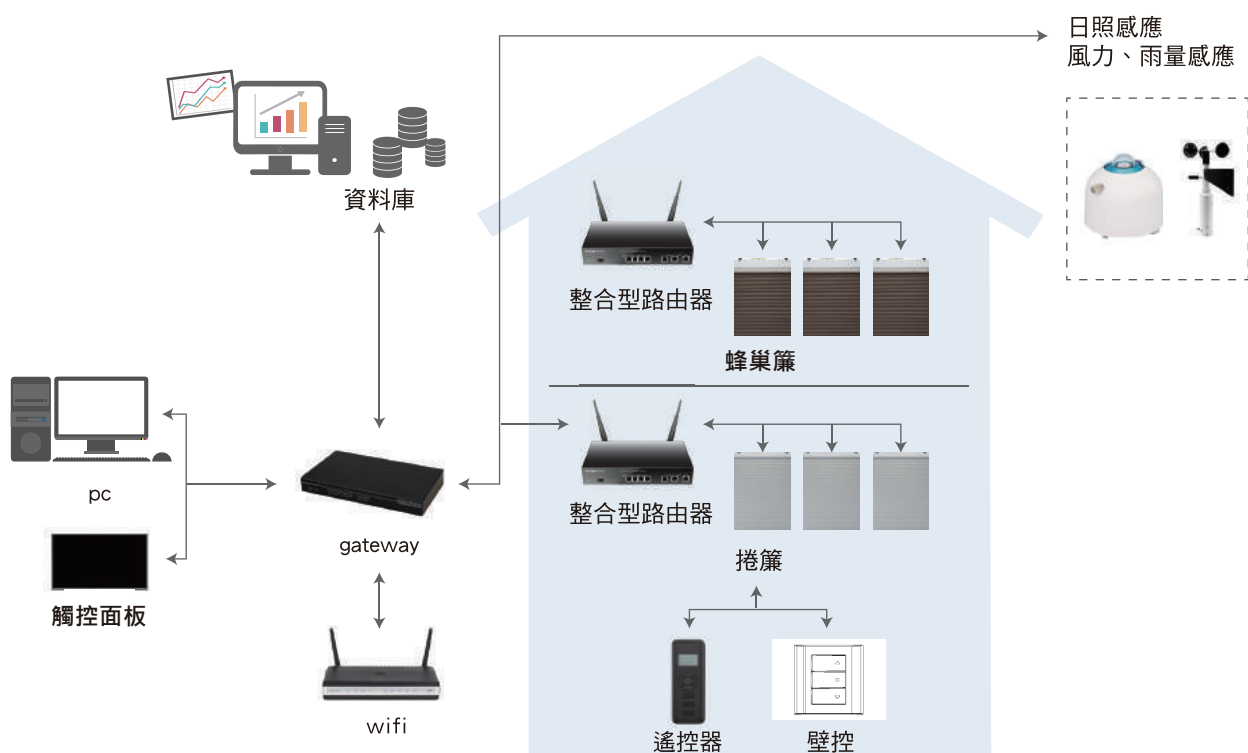
**情境模式** 隨心設定個人化情境模式，「打開窗簾一點點」、「關閉捲簾百分之 30」、「早安」、「晚安」等。

**資安保障** 金融等級加密技術，提供強大資安保障。獨家專利連線技術，無需另購閘道器，直接連結 Wifi 即可。

當窗簾不再  
只是開與關



管狀馬達結合 RS-485，窗簾收放百分比控制，控制直覺簡單；  
群組站號功能，同步控制無時差。  
可直接與工業控制主機通訊，配合智能樓宇監測、控制、管理  
調整窗簾收放，達到樓層空間的自動化與能源管理。



# RS485 傳輸與 Modbus 通訊協定



## RS485 傳輸

特色

- 1 抗雜訊能力強。
- 2 通訊中斷容易查找。
- 4 大量減少線材支出。
- 5 傳輸距離遠，可達 1.2 公里。
- 6 配線單純簡單，只需要 2 芯線。
- 7 易於佈屬和維護。

## MODBUS 通訊

特色

- 1 為國際標準協定，市售可搭配相同協定控制產品多元，相容性高。
- 2 具有訊息回饋，即時了解窗簾收放百分比，讓控制更靈活。
- 3 備有群組站號，窗簾同步控制無時差。
- 4 可直接使用 RS485 與工業控制主機通訊。
- 5 可配合智能樓宇監測、控制、管理調整窗簾收放，達到樓層房間的自動化能源管理。



杉信實業股份有限公司  
SAN HSIN PLASTECH CO., LTD.

Tel : + 886-3-364-7566

Fax : + 886-3-364-7752

Web : [www.sanhsin.com.tw](http://www.sanhsin.com.tw)

E-mail : [motor.sector@sanhsin.com.tw](mailto:motor.sector@sanhsin.com.tw)