



# 直 流 無 刷 管 狀 馬 達 使 用 說 明 書

適用馬達型號：SS4006, SS40E

適用遙控器型號：SSRC16C

# 目錄

---

---

## 使用之前

---

---

|              |   |
|--------------|---|
| 安全注意事項 ..... | 3 |
| 部件名稱 .....   | 4 |
| 安裝 .....     | 7 |

---

---

## 設定

---

---

|                   |    |
|-------------------|----|
| 切換模式 .....        | 11 |
| 系統切換 .....        | 13 |
| 管狀馬達與遙控器之連結 ..... | 14 |
| 取消連結 .....        | 15 |
| 切換正反轉 .....       | 16 |
| 設定上、下限位點 .....    | 17 |
| 設定群組控制 .....      | 19 |
| 複製遙控器 .....       | 21 |
| 清除『其他』遙控器 .....   | 22 |
| 設定/取消喜好點 .....    | 23 |
| 操作喜好點 .....       | 24 |
| 指令快速指引 .....      | 25 |

---

---

## 其他

---

---

|             |    |
|-------------|----|
| 故障排除 .....  | 27 |
| 接線示意圖 ..... | 28 |
| 附錄 .....    | 29 |

## 安全注意事項

- 在您使用本產品之前，請仔細閱讀本說明書。
- 閱讀完畢後，請將其妥善保管，以便日後查閱。
- 本手冊將注意事項分為警告及注意兩級。並確實遵守下列事項，以確保安全。



### 警告

該欄內容表示“有可能導致死亡或重傷的嚴重後果”。



### 注意

該欄內容表示“有可能導致傷害或物質損失的後果”。



### 警告

- 除非在有人監督或是指導的情況下，本產品不可提供給兒童，身障人士或精神障礙人士操作。
- 監督兒童禁止其操作本設備。
- 重要安全指示，依據本文指示以確保人身安全是非常重要的，保存這些安全指示。
- 勿讓兒童玩弄固定的控制器，避免兒童拿到遙控器。
- 如遇故障、維修請暫停使用，請聯繫經銷商或原購買商家。
- 在安裝之前，移除所有運轉時不必要的繩索及設備。



### 注意

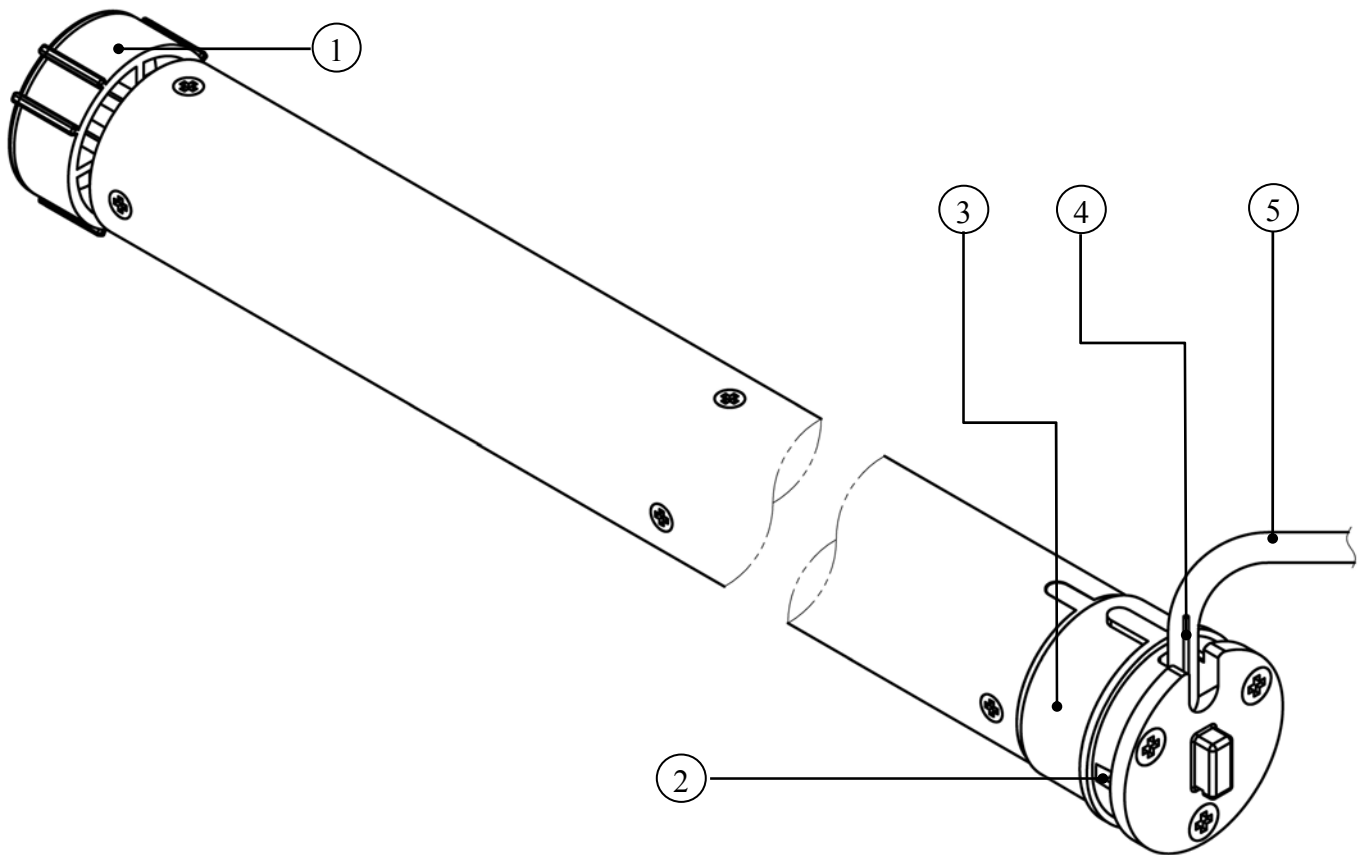
為了降低起火、電擊或產品損壞的危險，

- 請勿將本設備暴露於雨中、潮濕、滴水或濺水的環境中，且請勿將盛滿液體的物體放置於本設備旁。
- 請勿隨意拆卸本設備。
- 請勿使用與本設備額定電壓不相符的電源。
- 如出現任何不正常狀況或需維修時，請聯繫經銷商或原購買商家。

本手冊中如有發現任何錯誤，或對其中說明有不清楚之處，請與經銷商聯繫。謝謝！

# 部件名稱

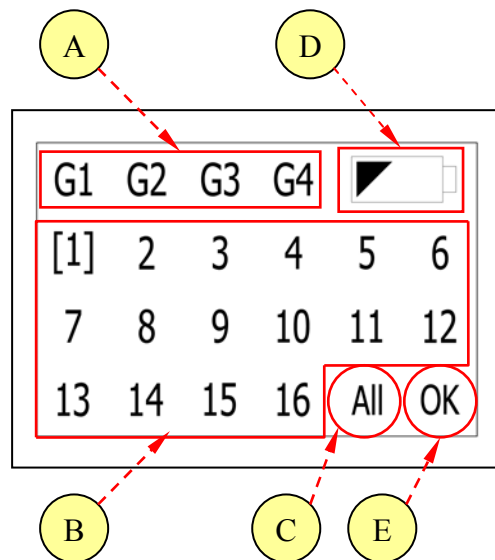
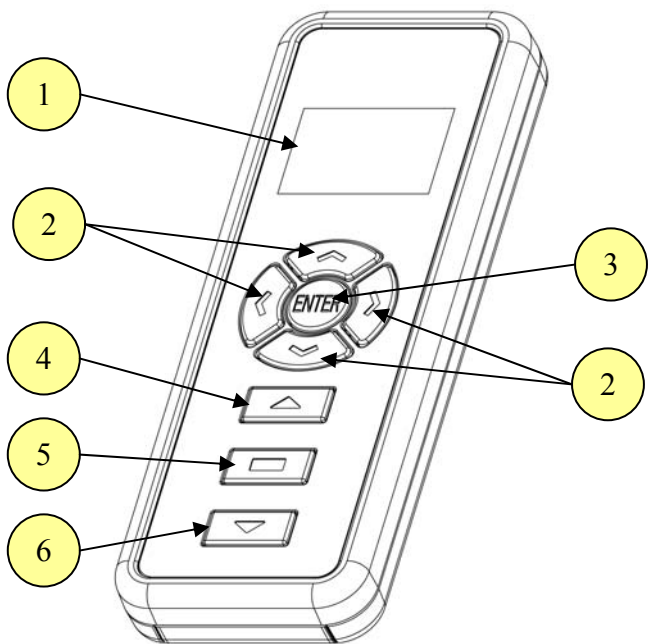
## ■ SS40E 管狀馬達



1. 傳動輪：
  - 連接管狀馬達與窗簾鋁管，當馬達轉動時帶動窗簾鋁管轉動。
2. 對碼鈕：
  - 與遙控器對碼連結用。
3. 冠狀環
4. 天線：
  - 接收遙控器指令。
5. AC 電源線

## ■ SSRC16C 遙控器

### ● 遙控器正面\_介面說明



LCD 視窗說明

#### 1. LCD 視窗：

- A. 群組頻道：G1~G4 為欲操作之群組編號。
- B. 16 窗頻道：數字 1~16 為欲操作之窗號。
- C. All：1~16 窗全體控制。
- D. 電池符號：當電池處低電量時才顯示。
- E. OK：完成群組設定。

#### 2. 頻道選擇鈕「 $\wedge$ 」、「 $\vee$ 」、「 $\lt$ 」、「 $\gt$ 」：

- 可選擇窗號、群組或全控。

#### 3. 頻道輸入鈕 (ENTER)：

- 群組設定，選取窗號確認。

#### 4. 上鈕：

- 控制窗簾向上。

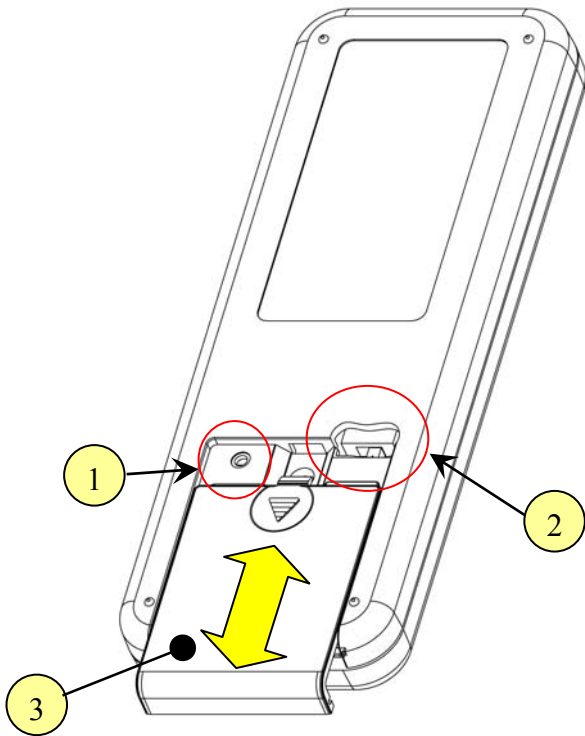
#### 5. 停止鈕：

- 控制窗簾停止、切換正反轉 (P.16)、操作喜好點。

#### 6. 下鈕：

- 控制窗簾向下。

- 遙控器背面\_說明



1. 遙控器複製鈕：
  - 複製/刪除遙控器 (P.21~22)
2. 模式切換撥鍵：
  - 切換設定及使用者模式 (P.11)。
3. 電池蓋

### ※請注意

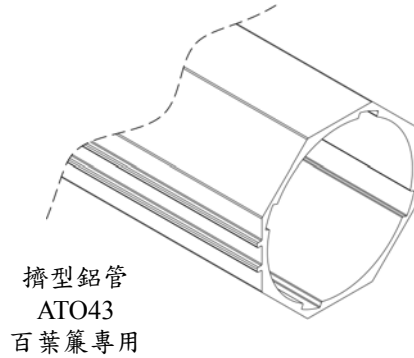
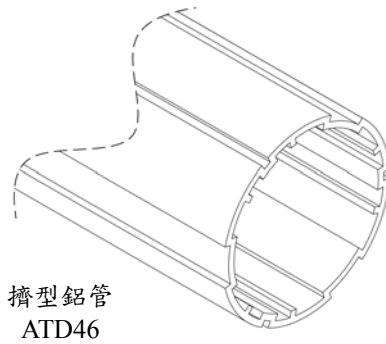
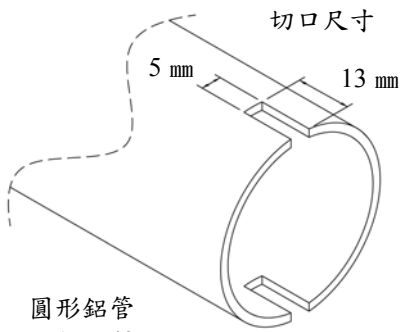
#### 關於遙控器

- 請勿裝設在直接日曬之場所。
- 如本遙控器會干擾其他電氣設備動作時，請與經銷商諮詢。
- 根據 NCC 低功率電波輻射性電機管理辦法 規定：
  - 第十二條 經型式認證合格之低功率射頻電機，非經許可，公司、商號或使用者均不得擅自變更頻率、加大功率或變更原設計之特性及功能。
  - 第十四條 低功率射頻電機之使用不得影響飛航安全及干擾合法通信；經發現有干擾現象時，應立即停用，並改善至無干擾時方得繼續使用。  
前項合法通信，指依電信法規定作業之無線電通信。  
低功率射頻電機須忍受合法通信或工業、科學及醫療用電波輻射性電機設備之干擾。

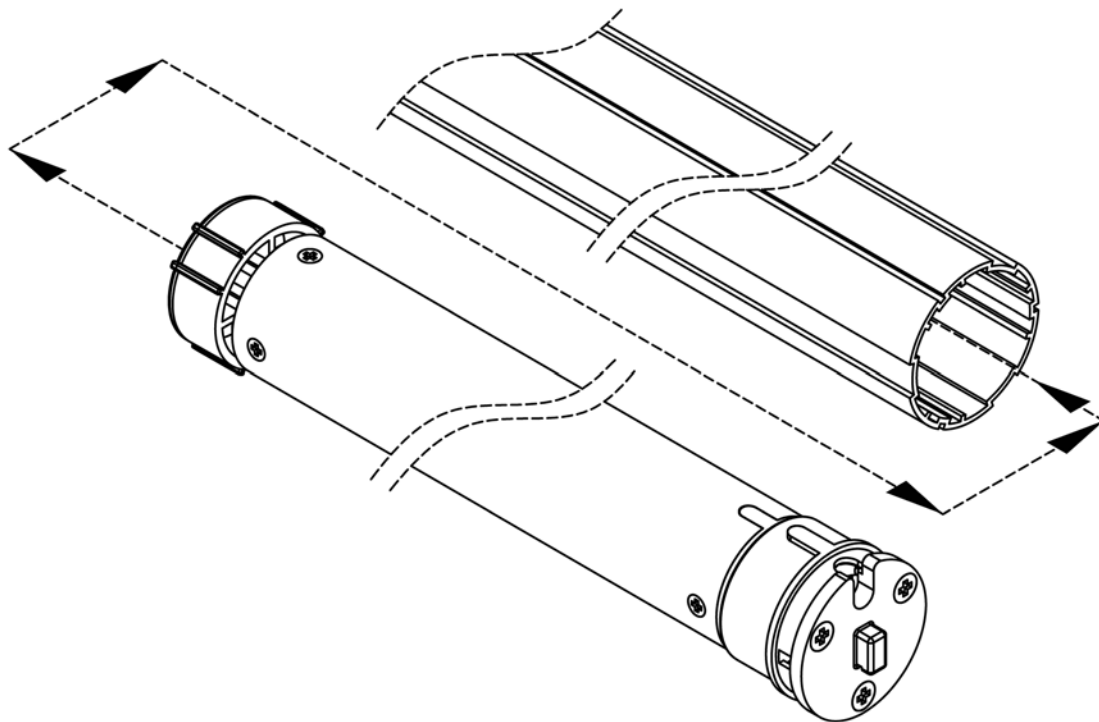
# 安裝

## ■ 管狀馬達之安裝

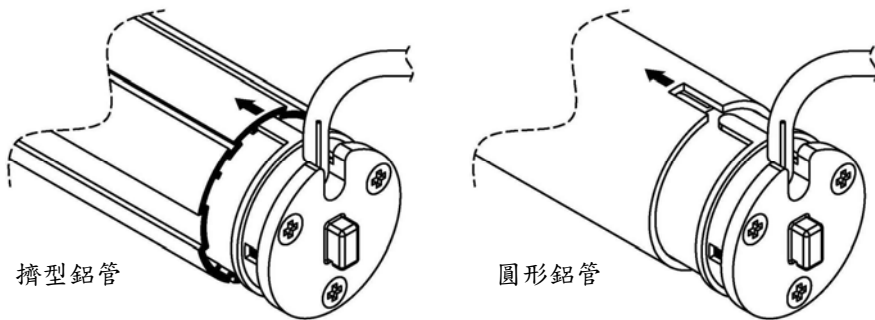
### 1. 選擇窗簾鋁管。



### 2. 裝入管狀馬達。

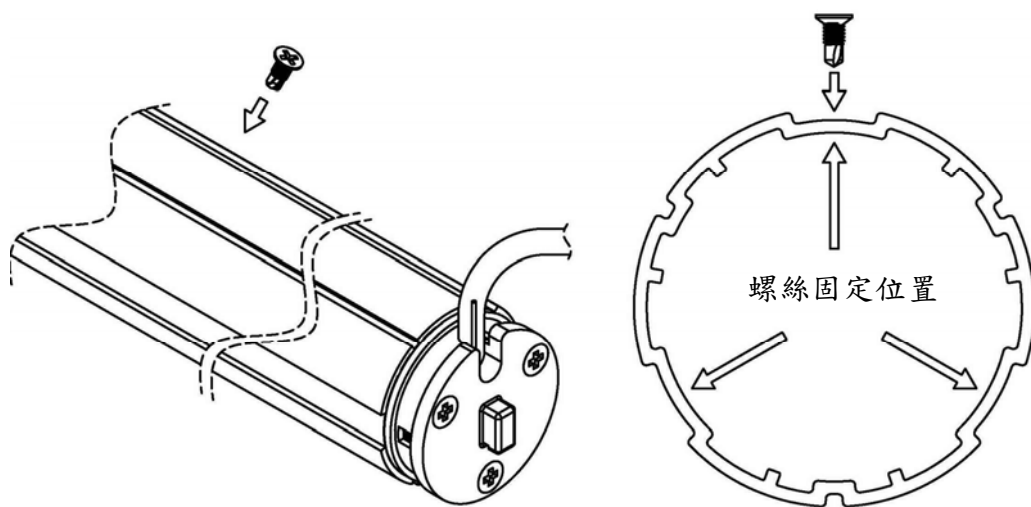


### 3. 卡榫對準位置。

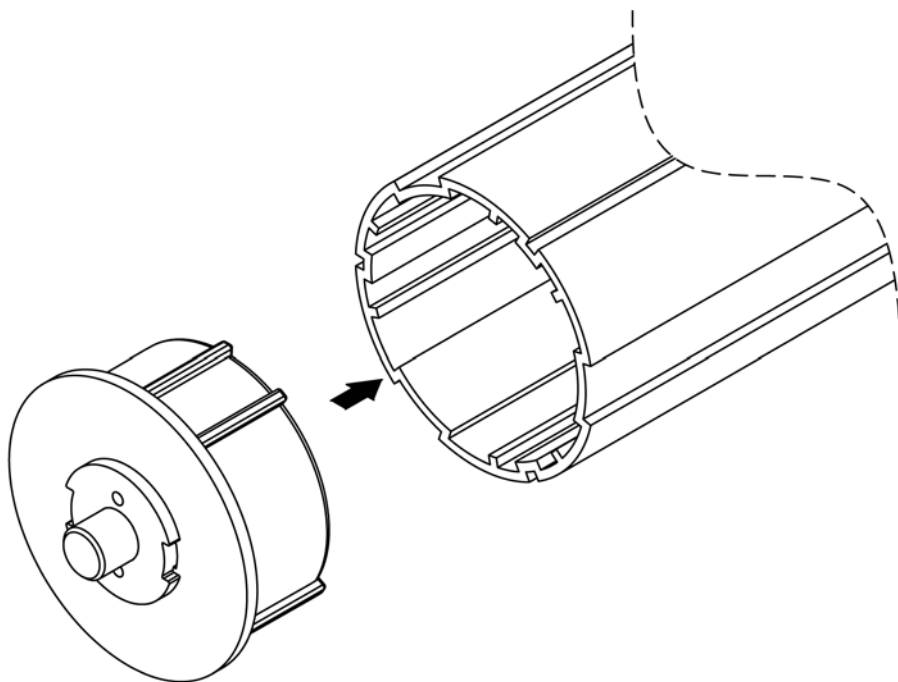


冠狀環卡榫插入位置圖

### 4. 馬達端之傳動輪可使用附件提供之螺絲鎖固，鎖固位置請自行套量。

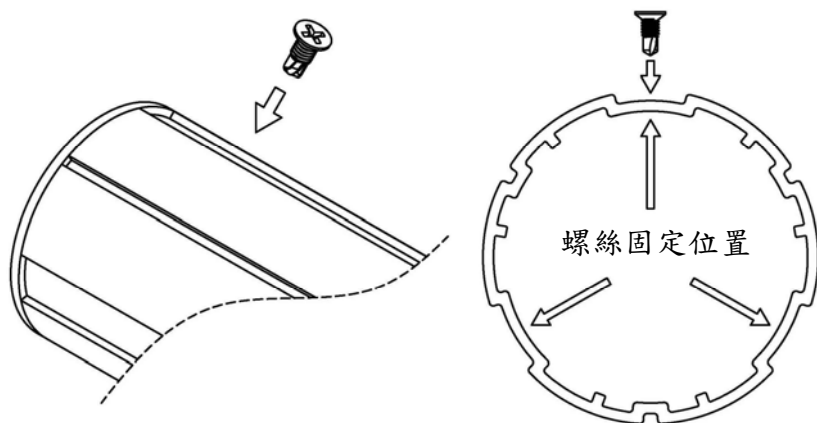


### 5. 裝入惰輪組。



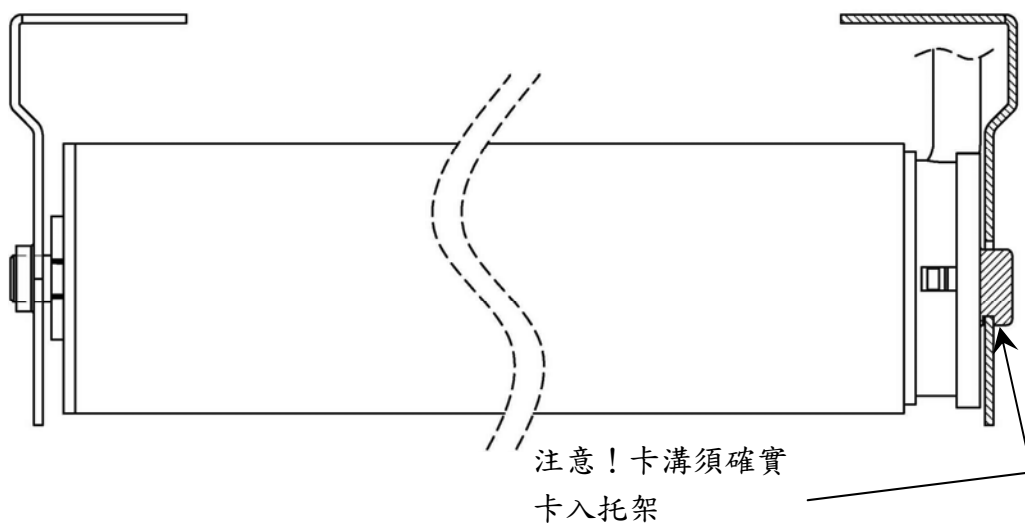


6. 惰輪可使用附件提供之螺絲鎖固，鎖固位置請自行套量。



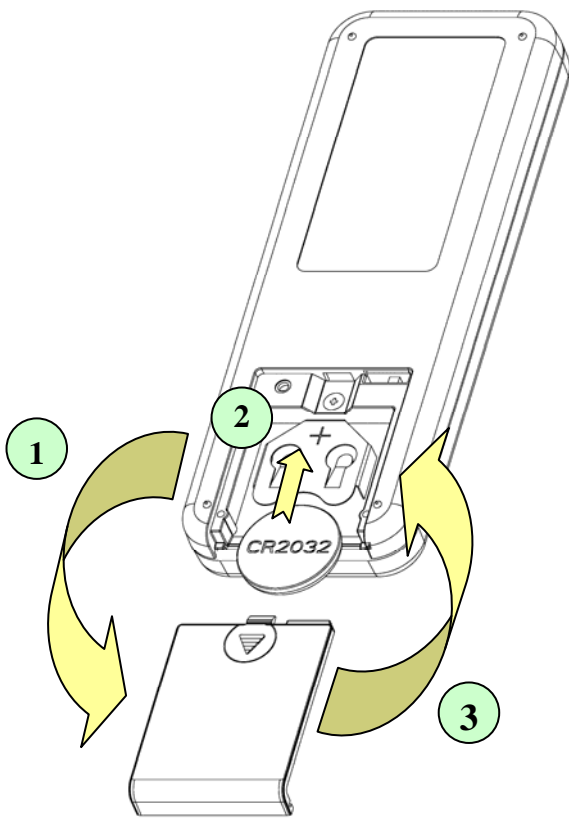
7. 安裝托架：量取適當距離將托架安裝於指定位置（窗簾盒或牆壁）。

8. 安裝電動窗簾：將已組裝完成之電動窗簾安裝於托架上。



9. 安裝電源：將 AC 電源線連接電源後，即可操作及設定。

## ■ 遙控器電池之安裝



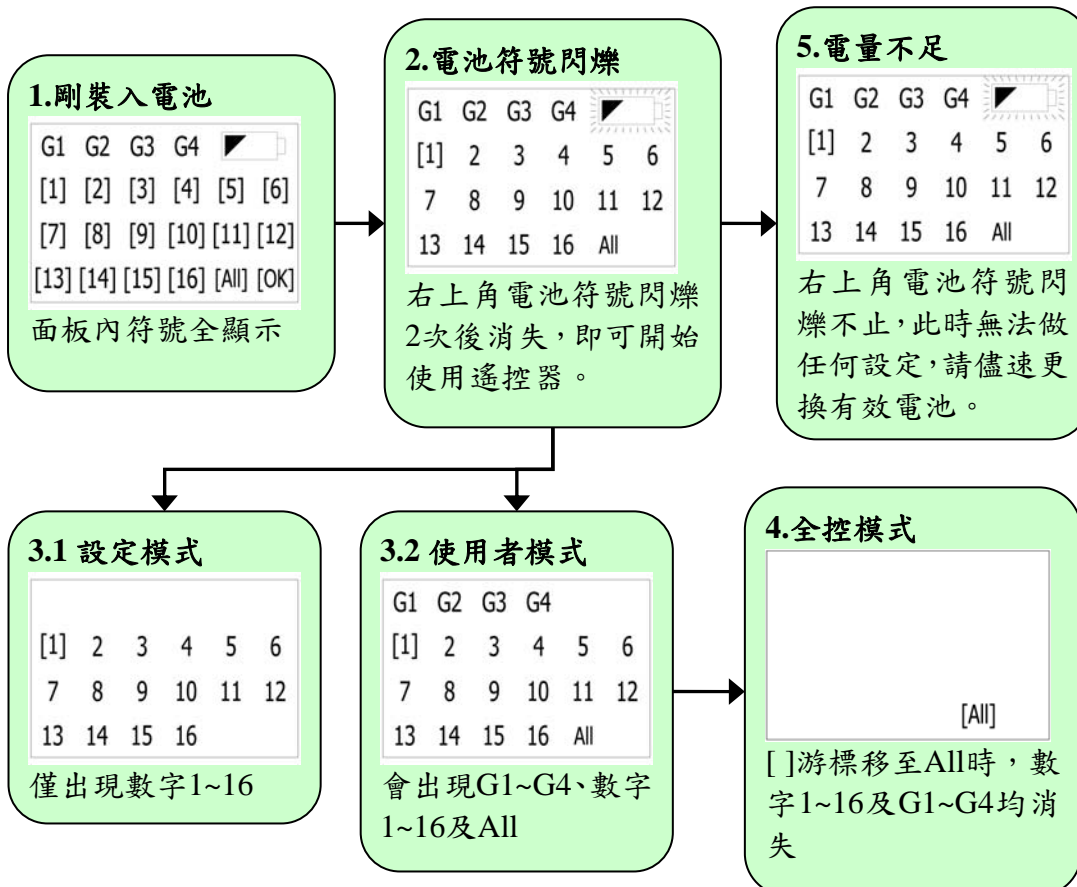
1. 打開電池蓋
2. 放入電池（注意⊕⊖極方向）
3. 蓋上電池蓋
4. 電池規格：DC 3V (CR 2430)

### ※ 請注意

#### ⚡ 關於電池

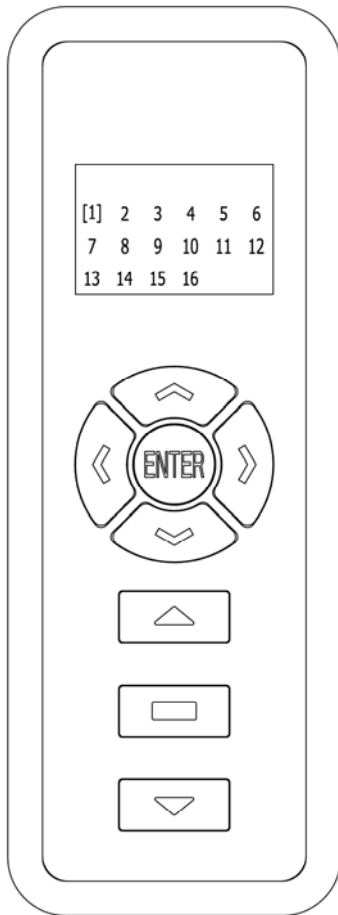
- 附屬品中的電池是為您最初使用而準備的。
- 更換電池時，請更換相同規格之電池。
- 長期不用時，請將電池取出。

### ● 安裝電池後顯示流程

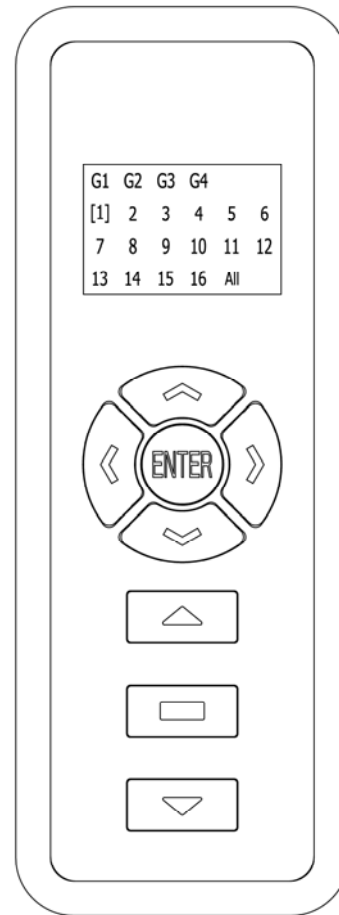


# 切換模式

1. 管狀馬達在設定時需切換至【設定模式】，在一般使用時則切換為【使用者模式】。
2. 切換模式需使用【遙控器】操作。
3. 模式檢查：



【設定模式】



【使用者模式】

## LCD 面板顯示

設定模式：僅出現數字 1~16

|     |    |    |    |    |    |
|-----|----|----|----|----|----|
| [1] | 2  | 3  | 4  | 5  | 6  |
| 7   | 8  | 9  | 10 | 11 | 12 |
| 13  | 14 | 15 | 16 |    |    |

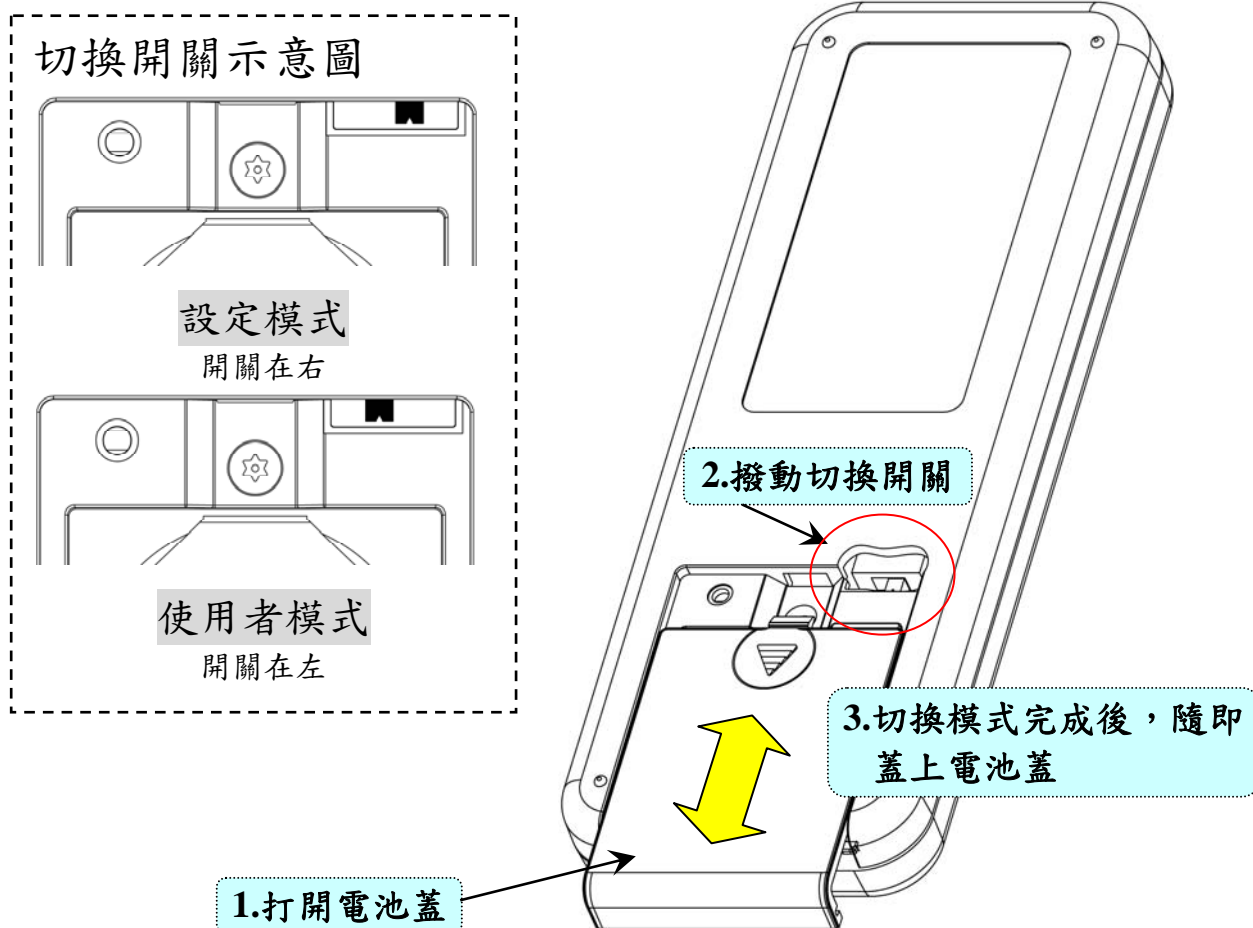
## LCD 面板顯示

使用者模式：出現 G1~G4 及 All

|     |    |    |    |     |    |
|-----|----|----|----|-----|----|
| G1  | G2 | G3 | G4 |     |    |
| [1] | 2  | 3  | 4  | 5   | 6  |
| 7   | 8  | 9  | 10 | 11  | 12 |
| 13  | 14 | 15 | 16 | All |    |

#### 4. 模式切換：

- 打開遙控器電池蓋。
- 撥動位於電池上方之【切換開關】。  
註：需使用細棒伸入方能撥動。
- 當完成模式切換後，隨即蓋上電池蓋。

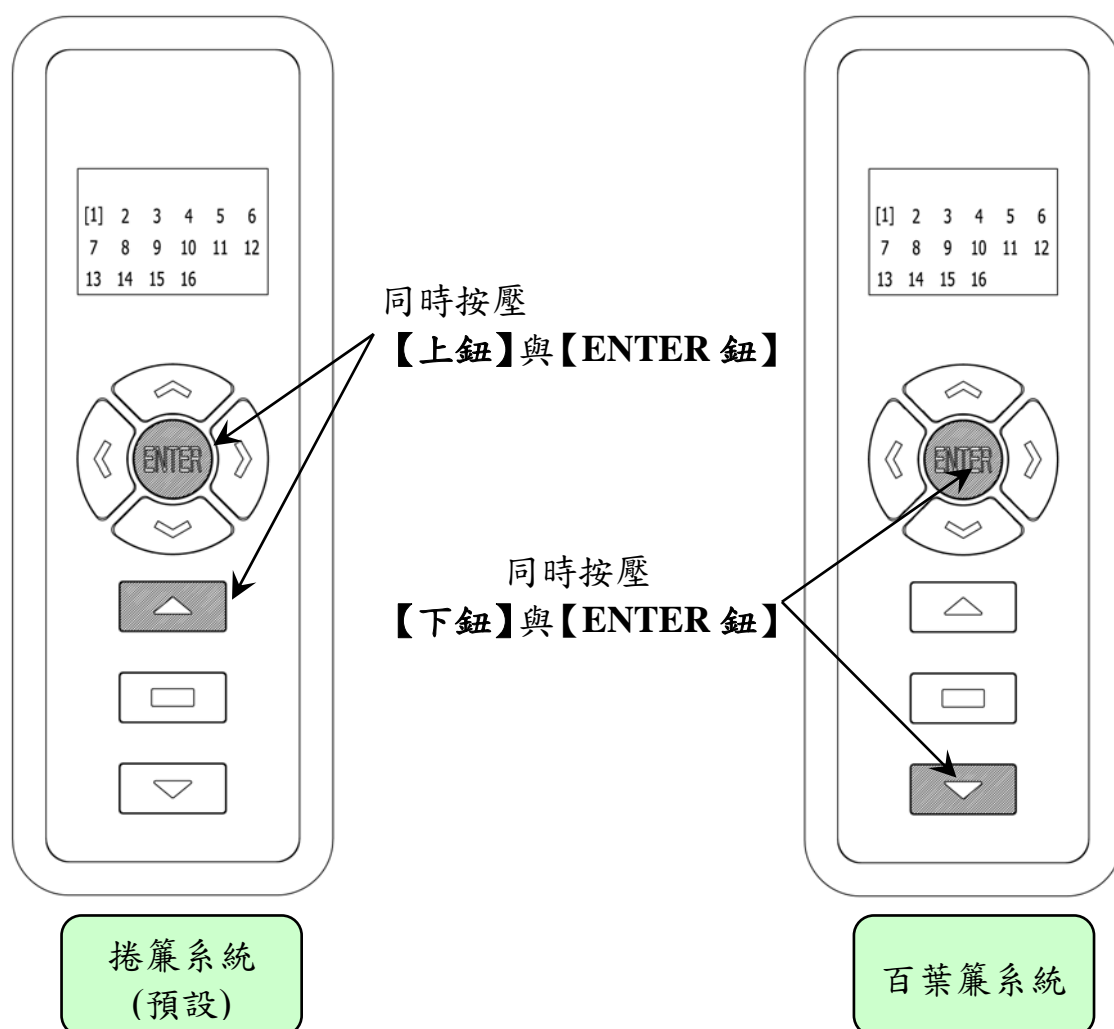


#### ※請注意

除非管狀馬達需重新設定，否則請將【切換開關】保持在【使用者模式】狀態。

# 系統切換

1. 管狀馬達可選擇【捲簾系統】或【百葉簾系統】。  
【捲簾系統】-在**使用者模式**下無寸動功能，在**設定模式**下可寸動調整。  
【百葉簾系統】-在**使用者模式**及**設定模式**下均可寸動調整。
2. 切換系統需使用【遙控器】操作，並切換至【設定模式】（P12）。
3. 切換方式：
  - 【捲簾系統】—同時按壓遙控器【上鈕】與【ENTER 鈕】約 2 秒，待遙控器上的游標[ ]閃爍，即進入捲簾系統。
  - 【百葉簾系統】—同時按壓遙控器【下鈕】與【ENTER 鈕】約 2 秒，待遙控器上的游標[ ]閃爍，即進入百葉簾系統。

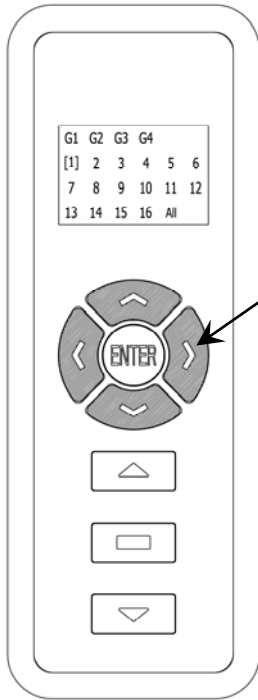


## ※請注意

- ✚ 遙控器一經修改【系統切換】後，所有頻道均為相同系統。
- ✚ 出廠設定值為【捲簾系統】。

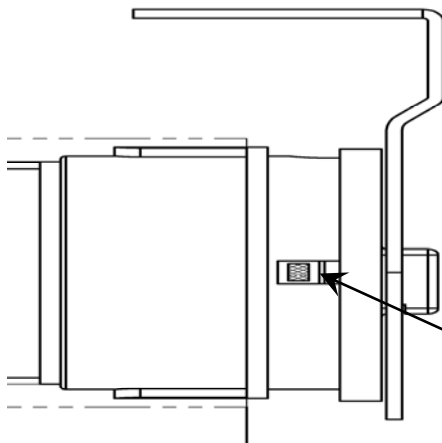
## 管狀馬達與遙控器之連結

1. 遙控器須切換至【設定模式】 (P12)。
2. 頻道選擇：按壓遙控器之頻道選擇鈕「 $\wedge$ 」、「 $\vee$ 」、「 $\lt$ 」、「 $\gt$ 」任一鍵，決定欲連結之頻道。



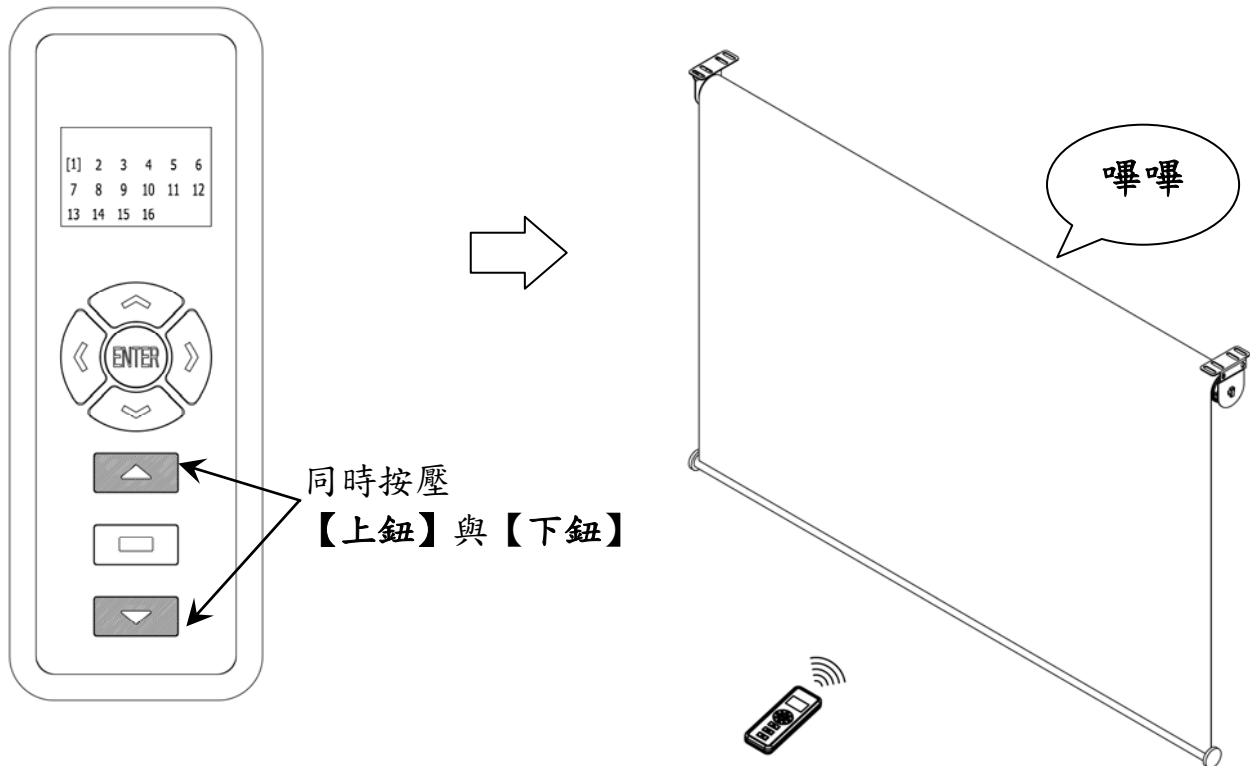
按壓【 $\wedge$ 】、【 $\vee$ 】、【 $\lt$ 】、【 $\gt$ 】  
四鍵，移動 LCD 內 [ ] 游標，選  
擇欲連結之頻道

1. 對碼：讓管狀馬達與遙控器連結。
  - 按壓管狀馬達之【對碼鈕】一下，此時管狀馬達會回應”嗶”一聲。



按壓【對碼鈕】一下，便開始對碼。

- 再同時按壓遙控器【上鈕】與【下鈕】，當管狀馬達回應”嗶嗶”二聲時便完成對碼，此時便可由該遙控器控制此一管狀馬達作動。

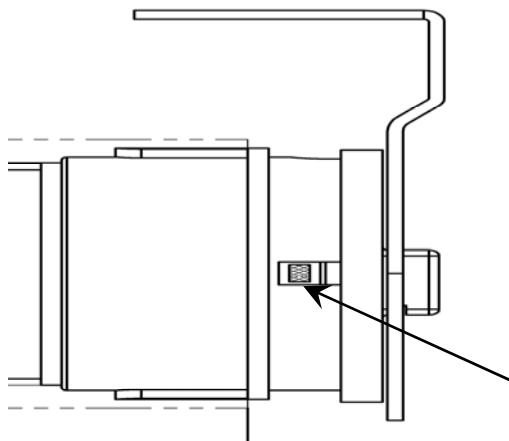


### ※請注意

- ⚠ 除非管狀馬達需重新連結，否則請勿按壓【對碼鈕】超過2秒。
- ⚠ 每次僅能設定一組馬達與遙控器的連結，以避免遙控器間的相互干擾。

## 取消連結

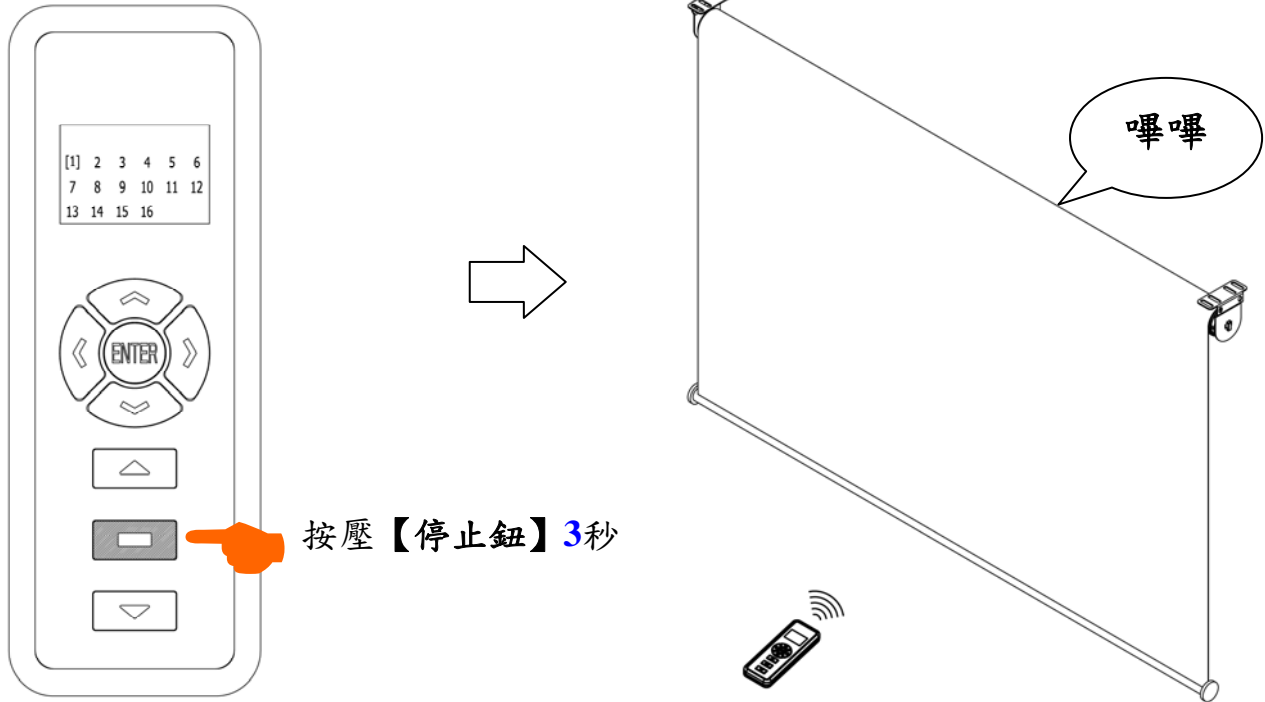
1. 取消連結：按壓管狀馬達之【對碼鈕】5秒，當管狀馬達回應”嗶嗶”二聲時，便清除管狀馬達與遙控器連結之記憶。



按壓【對碼鈕】5秒，便取消連結。

# 切換正反轉

1. 遙控器須切換至【設定模式】(P12)。
2. 切換正反轉：壓住遙控器【停止鈕】3秒，當管狀馬達回應”嗶嗶”二聲時，便完成正反轉切換。



## ※請注意

- 除非管狀馬達需改變正反轉，否則請勿按壓【停止鈕】超過3秒。
- 若上、下限點已設定完成後，又再進行正反轉設定，則上、下限點須重新設定。

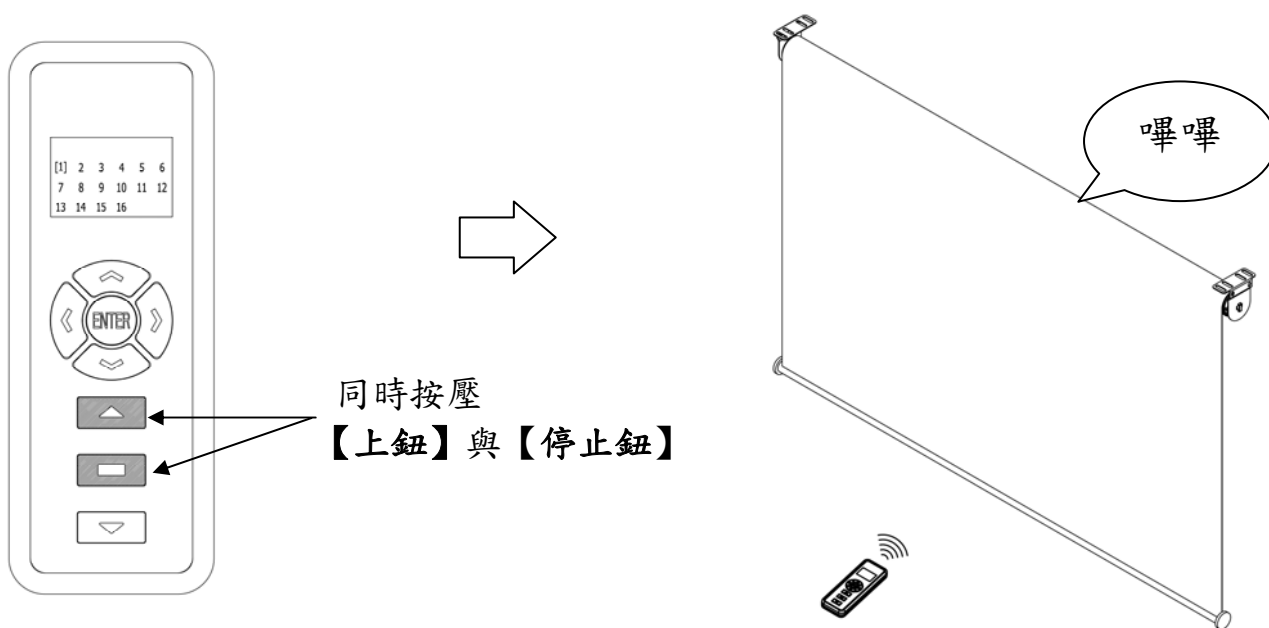


# 設定上、下限位點

1. 遙控器須切換至【設定模式】(P12)。

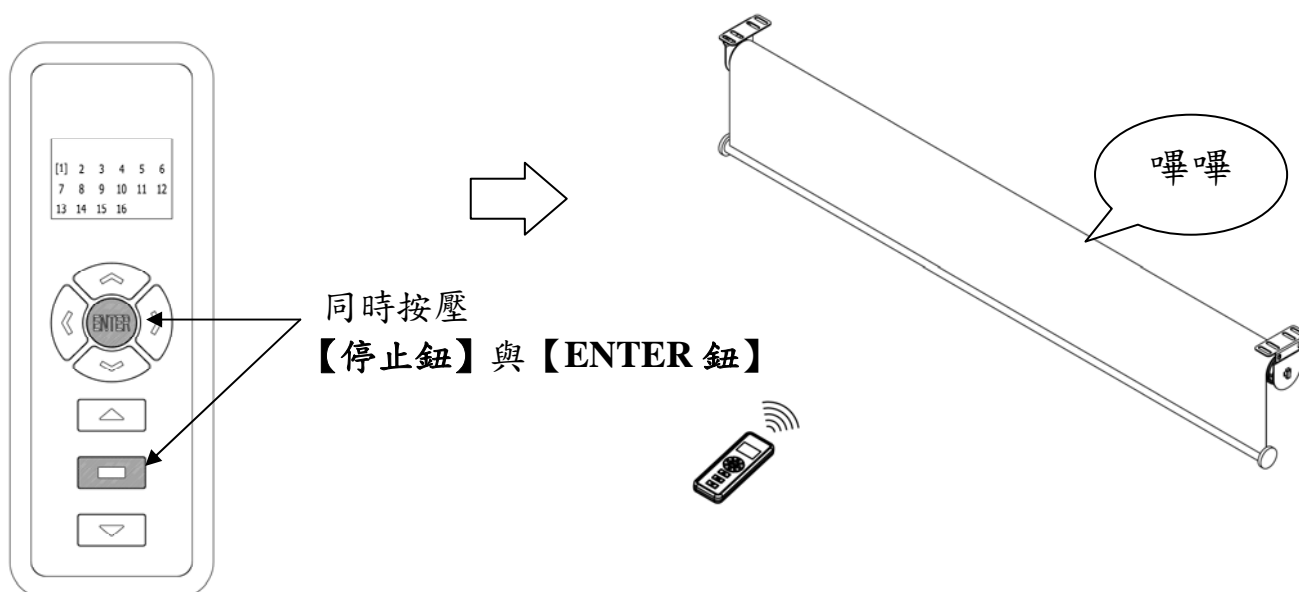
2. 進入上限位點設定：

- 同時按壓遙控器【上鈕】與【停止鈕】，當管狀馬達回應“嗶嗶”二聲時，便進入上限位點設定模式。



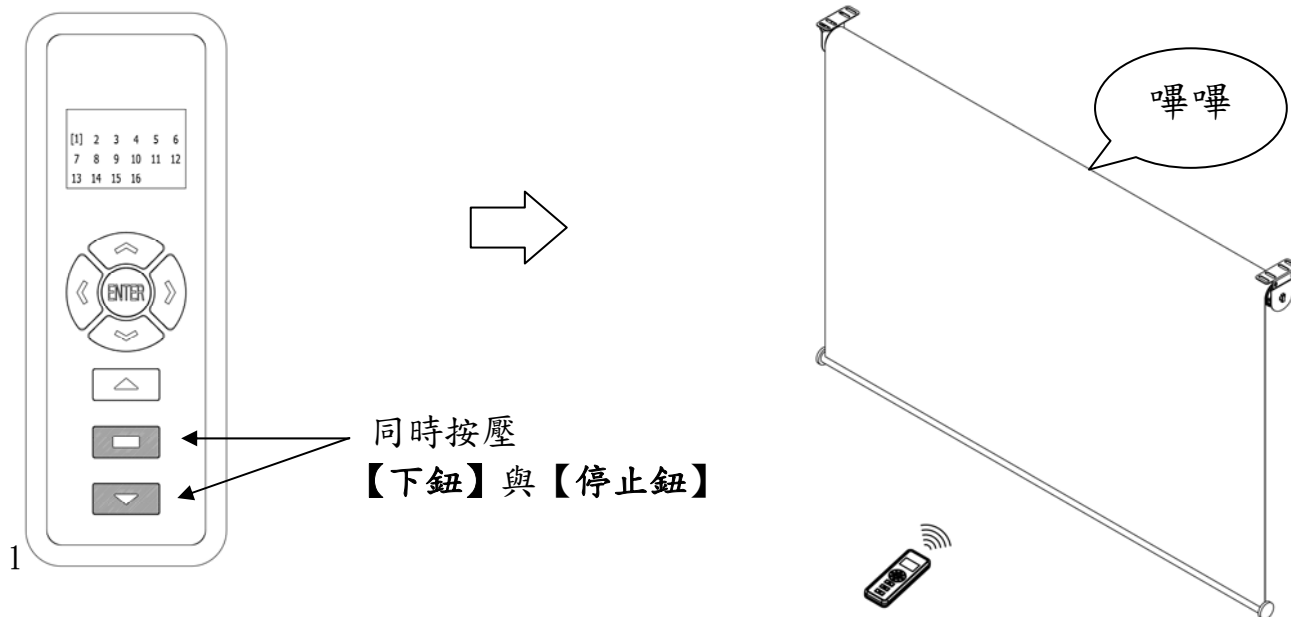
3. 上限位點設定：

- 操作遙控器，使管狀馬達捲動至欲設定的上限位點。
- 若操作管狀馬達時發生捲動方向相反時，請【切換正反轉】(P16)。
- 同時按壓遙控器【停止鈕】與【ENTER 鈕】。此時管狀馬達回應“嗶嗶”二聲，便完成上限位點設定。



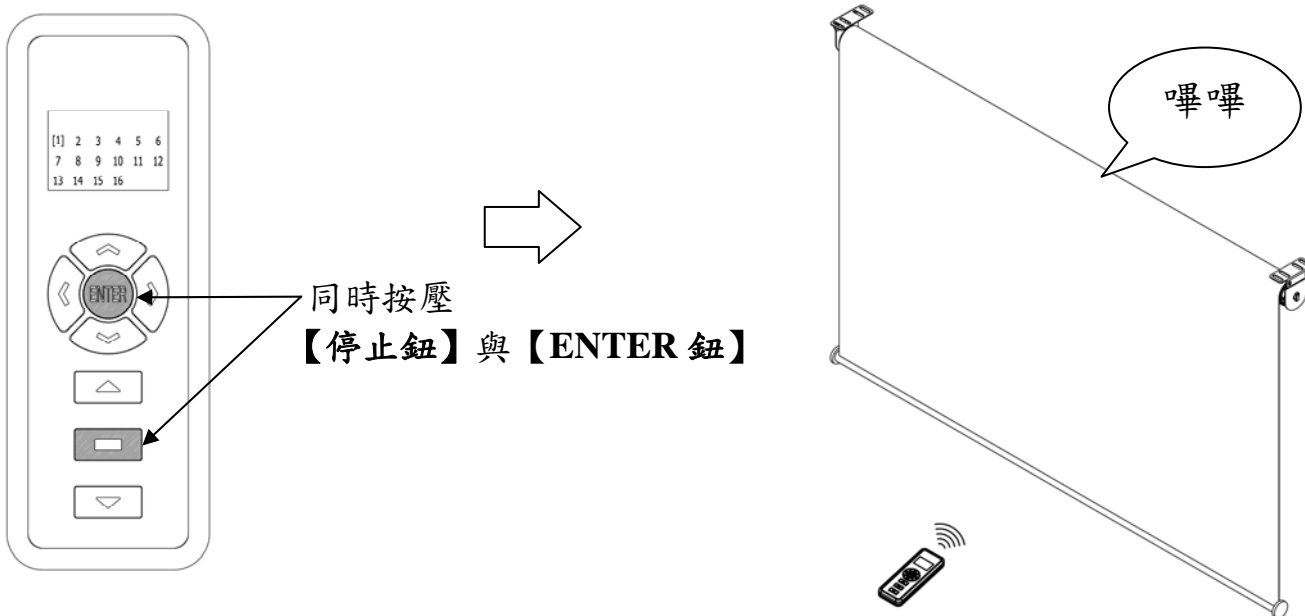
#### 4. 進入下限位點設定：

- 同時按壓遙控器【下鈕】與【停止鈕】，當管狀馬達回應“嗶嗶”二聲時，便進入下限位點設定模式。



#### 5. 下限位點設定：

- 操作遙控器，使管狀馬達捲動至欲設定的下限位點。
- 同時按壓遙控器【停止鈕】與【ENTER 鈕】。此時管狀馬達回應“嗶嗶”二聲，便完成下限位點設定。



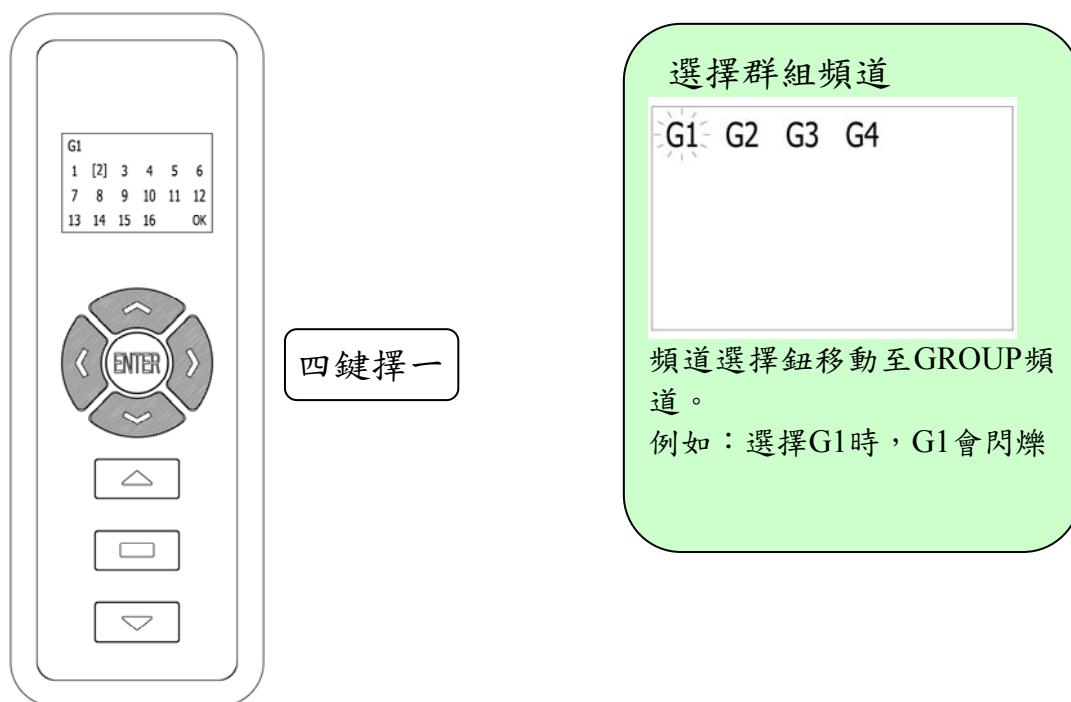
6. 若欲重新設定上、下限位點，請重複【步驟 2~3】或【步驟 4~5】即可。

#### ※請注意

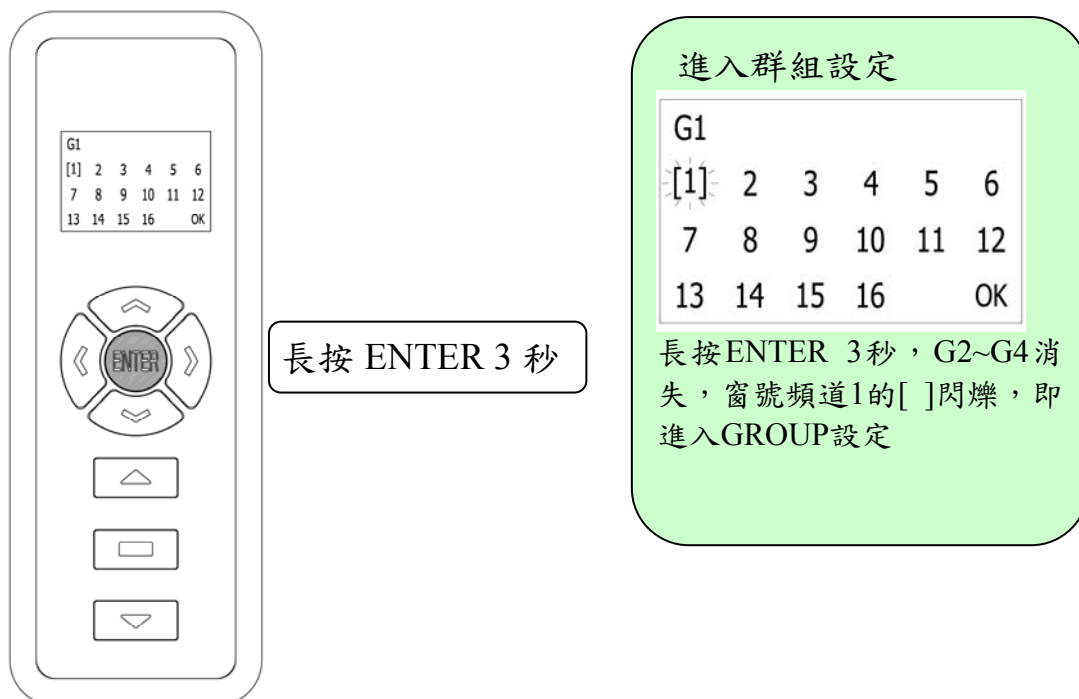
- ⚠ 當【上、下限位點設定】完成後，若上(下)限位點需重新設定時，可單獨設定。
- ⚠ 完成【上、下限位點設定】後，請將【切換開關】切換回【使用者模式】狀態。

# 群組設定

1. 遙控器須切換至【使用者模式】(P12)。
2. 群組選擇：按壓遙控器之頻道選擇鈕「 $\wedge$ 」、「 $\vee$ 」、「 $\lt$ 」、「 $\gt$ 」任一鍵，移動游標框[ ]至最上方處 G1~G4 群組頻道，SSRC16C 提供 4 組群組供使用者設定及操作。



3. 進入群組設定：按壓【ENTER 鈕】約 3 秒，即進入該群組數設定。



4. **窗號選擇**：按壓遙控器之頻道選擇鈕「 $\wedge$ 」、「 $\vee$ 」、「 $<$ 」、「 $>$ 」任一鍵，移動遊標框至要選擇之窗號。
5. **窗號確定**：短按按壓【ENTER 鈕】即選擇窗號確定，此時會有一不閃爍遊標框 [ ] 停在選定之窗號，並於下一順序窗號上增加一閃爍框。

**設定群組頻道**

|     |     |    |    |    |    |
|-----|-----|----|----|----|----|
| G1  |     |    |    |    |    |
| [1] | [2] | 3  | 4  | 5  | 6  |
| 7   | 8   | 9  | 10 | 11 | 12 |
| 13  | 14  | 15 | 16 | OK |    |

選擇加入GROUP的頻道，短按ENTER即可，已選定的頻道 [ ] 不閃爍

6. **確定群組窗號**：選定好要加入群組的窗號頻道後，將 [ ] 移到 OK，按下【ENTER 鈕】即完成群組設定。完成群組設定後，該群組會閃爍，且只會顯示已設定的窗號。

**確定群組窗號**

|     |     |    |    |      |    |
|-----|-----|----|----|------|----|
| G1  |     |    |    |      |    |
| [1] | [2] | 3  | 4  | 5    | 6  |
| 7   | 8   | 9  | 10 | 11   | 12 |
| 13  | 14  | 15 | 16 | [OK] |    |

選定好要加入GROUP的窗號後，將 [ ] 移到OK，按下ENTER鈕

**完成群組**

|      |    |    |    |
|------|----|----|----|
| [G1] | G2 | G3 | G4 |
| 1    | 2  |    |    |

完成GROUP設定時，該群組會閃爍，且只會顯示已設定的窗號頻道

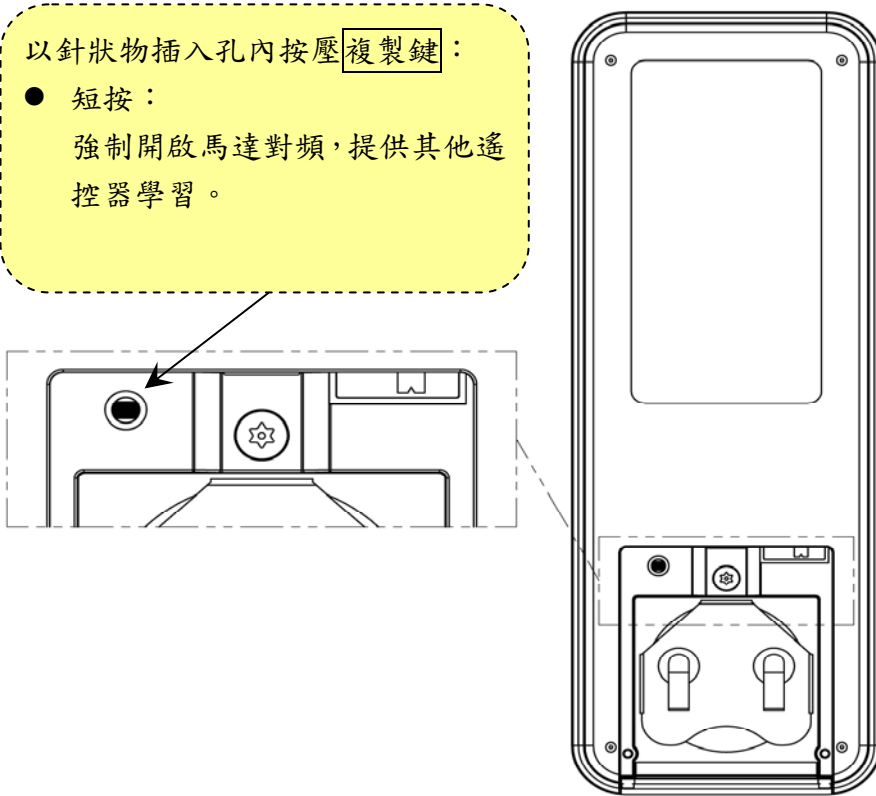
7. **增加/移除群組內窗號**：按照步驟 1~4 操作，在不曾設定過的窗號上按下【ENTER 鈕】即為增加，此時遊標框 [ ] 變為不閃爍。反之在已設定過的窗號上按下【ENTER 鈕】即為刪除窗號，此時遊標框 [ ] 由不閃爍變為閃爍狀態。

# 複製遙控器

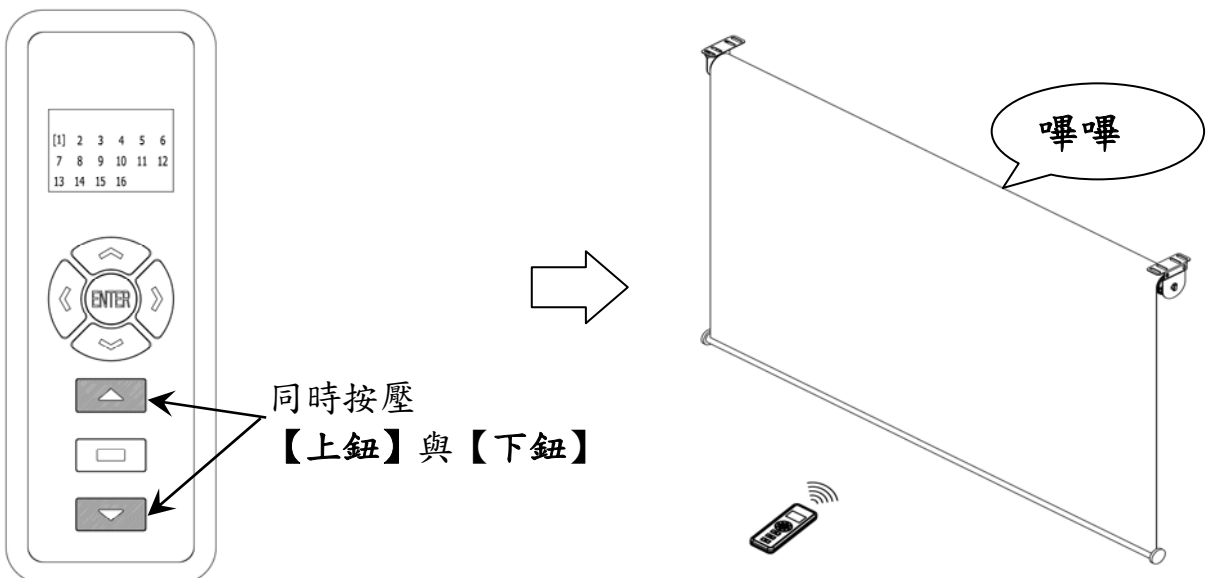
1. 遙控器 A(使用中)、遙控器 B(備份)均須切換至【設定模式】(P12)。
2. 在複製遙控器 B 前，請將遙控器 A 調整至欲複製的頻道。
3. 將遙控器 A 電池蓋打開，以針狀物插入左上方圓孔內，短按孔內按鈕，此時管狀馬達回應”嗶”一聲，便開啟管狀馬達的【對碼】功能。

以針狀物插入孔內按壓複製鍵：

- 短按：  
強制開啟馬達對頻，提供其他遙控器學習。



4. 將遙控器 B 調整至欲連結的頻道。
5. 此時再同時按壓遙控器 B【上鈕】與【下鈕】，當管狀馬達回應”嗶嗶”二聲時便完成對碼，此時遙控器 B 便能控制管狀馬達作動。

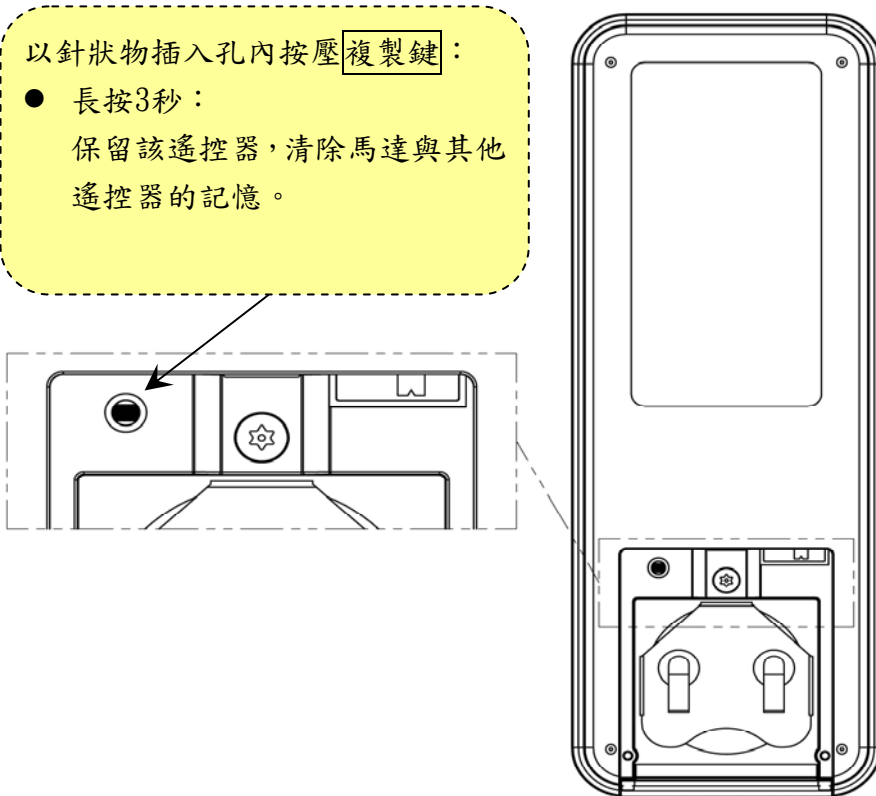


## 清除『其他』遙控器

1. 遙控器須切換至【設定模式】(P12)。
2. 使用此功能為保留目前使用中的遙控器，清除管狀馬達與其他遙控器之連結。
3. 將欲保留之遙控器電池蓋打開，以針狀物插入左上方圓孔內，長按孔內按鈕3秒，此時管狀馬達回應”嗶嗶”二聲，便清除管狀馬達與其他遙控器之連結。

以針狀物插入孔內按壓複製鍵：

- 長按3秒：  
保留該遙控器，清除馬達與其他遙控器的記憶。

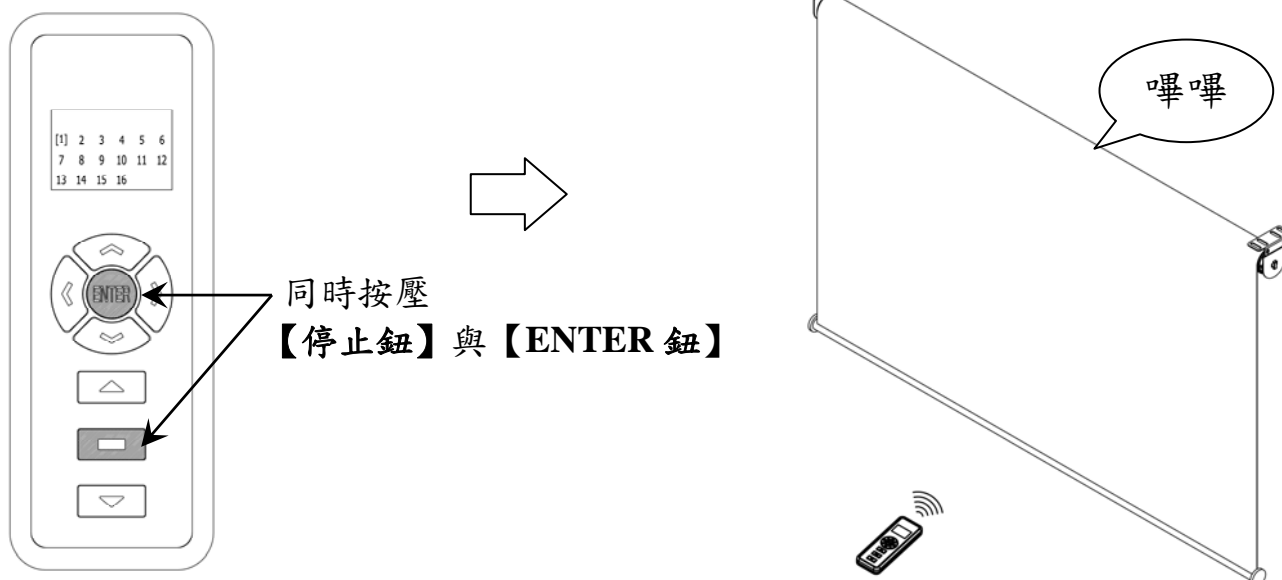


### ※請注意

- ✚ 無論是複製遙控器或清除遙控器，每次都僅能複製（清除）一個頻道。若還需複製（清除）其他頻道，請重複上述步驟即可。
- ✚ 完成【複製（清除）遙控器】後，請將【切換開關】切換回【使用者模式】狀態。

## 設定／取消 喜好點

1. 遙控器須切換至【使用者模式】(P12)。
2. 使用者可自行設定 2 個喜好點（不包含上、下限位點）。
3. 設定喜好點：
  - 使用遙控器，使管狀馬達動至欲設定的喜好點。
  - 同時按壓遙控器【停止鈕】與【ENTER 鈕】，此時管狀馬達回應“嗶嗶”二聲後，便完成喜好點設定。
4. 取消喜好點：
  - 使用遙控器，使管狀馬達捲動至欲取消的喜好點。
  - 按壓遙控器【停止鈕】與【ENTER 鈕】，此時管狀馬達回應“嗶嗶”二聲後，便取消該喜好點。



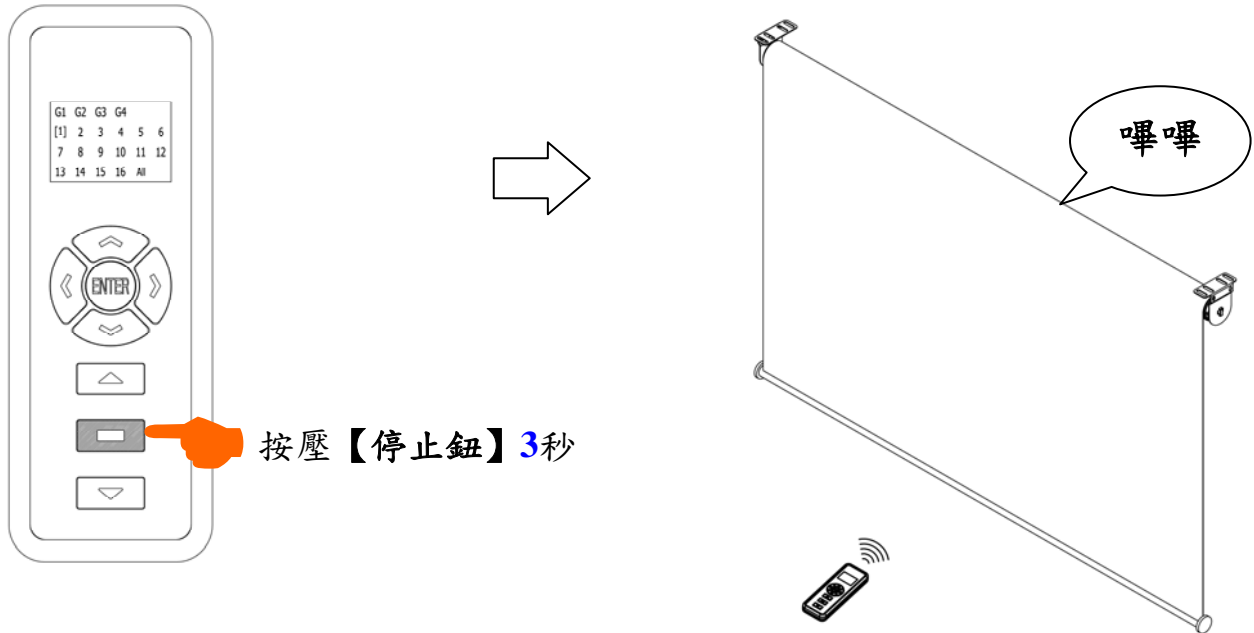
5. 注意！若已設定好 2 個喜好點，管狀馬達便不再接受【設定喜好點】的指令。
6. 如欲【變更喜好點】，請先取消其中 1 個喜好點。

### ※請注意

✚ 設定/取消 喜好點前，請確認【切換開關】在【使用者模式】狀態。

# 操作喜好點

1. 當喜好點設定完成後，使用遙控器操作，按住【停止鈕】3秒，即執行喜好點作動。
2. 依喜好點數量不同，其行程會有以下差異：
  - 喜好點數量為1時，按下【停止鈕】3秒，管狀馬達即作動至該喜好點。
  - 喜好點數量為2時，按下【停止鈕】3秒，管狀馬達即來回於2點喜好點間作動；當停止於上、下限點時，會選擇較接近之喜好點。



※請注意

✚ 操作喜好點時，請確認【切換開關】在【使用者模式】狀態。



# 指令快速指引

## 模式切換

| 指令名稱  | 操作方式       | 頁面索引   |
|-------|------------|--------|
| 設定模式  | 撥動【切換開關】向右 | P11~12 |
| 使用者模式 | 撥動【切換開關】向左 |        |

## 設定模式

| 指令名稱      | 操作方式   | 頁面索引   |
|-----------|--|--------|
| 系統切換      | <ol style="list-style-type: none"> <li>1. 【捲簾系統】<br/>按壓遙控器【上鈕】與【頻道鈕】2秒</li> <li>2. 【百葉簾系統】<br/>按壓遙控器【下鈕】與【頻道鈕】2秒</li> </ol>  | P13    |
| 對碼        | <ol style="list-style-type: none"> <li>3. 按壓【對碼鈕】</li> <li>4. 按壓遙控器【上鈕】與【下鈕】</li> </ol>  | P14~15 |
| 取消連結      | 按壓【對碼鈕】5秒  | P15    |
| 切換正反轉     | 按壓遙控器【停止鈕】3秒   | P16    |
| 設定上、下限位點  | <ol style="list-style-type: none"> <li>1. 進入設定上限位點設定：<br/>按壓遙控器【停止鈕】與【上鈕】</li> <li>2. 完成上限位點設定：<br/>按壓遙控器【停止鈕】與【ENTER鈕】</li> <li>3. 進入設定下限位點設定：<br/>按壓遙控器【停止鈕】與【下鈕】</li> <li>4. 完成下限位點設定：<br/>按壓遙控器【停止鈕】與【ENTER鈕】</li> </ol> | P17~18 |
| 複製遙控器     | <ol style="list-style-type: none"> <li>1. 短按遙控器背面圓孔內之【複製鈕】</li> <li>2. 按壓『新』遙控器【上鈕】與【下鈕】</li> </ol>  | P21    |
| 清除『其他』遙控器 | 按壓遙控器背面圓孔內【複製鈕】3秒  | P22    |

## 使用者模式

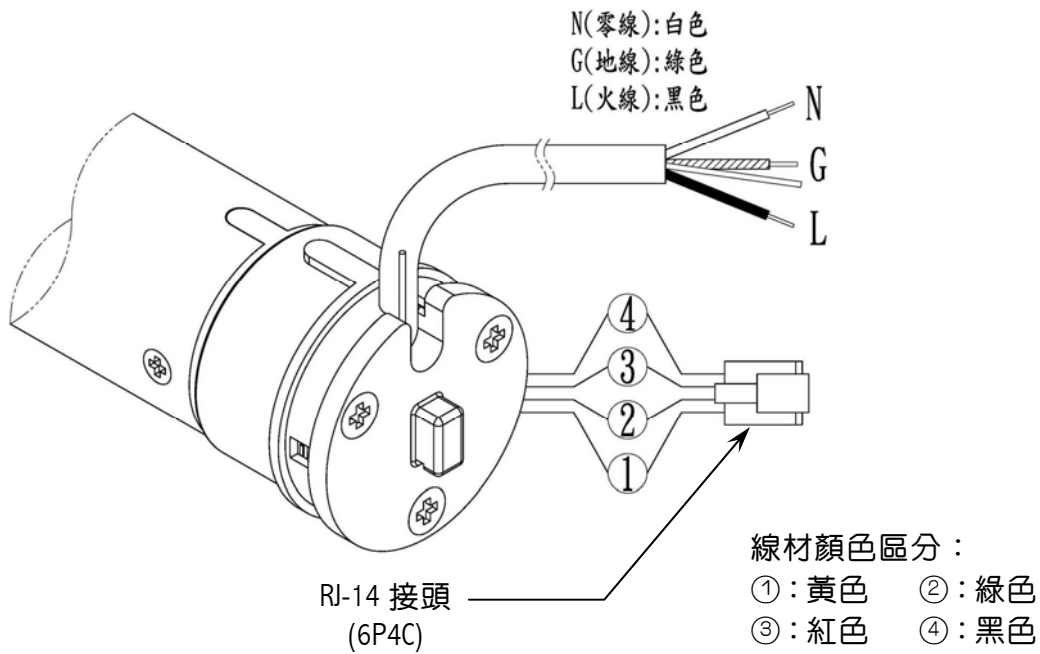
| 指令名稱     | 操作方式  | 頁面索引   |
|----------|---|--------|
| 群組設定     | 1. 進入群組設定：<br>按壓【ENTER 鈕】約 3 秒<br>2. 選擇群組窗數：<br>按壓頻道選擇鈕「∧」、「∨」、「<」、「>」任一鍵，選擇數字 1~16，短按【ENTER 鈕】確定<br>3. 完成群組設定：<br>按壓頻道選擇鈕「∧」、「∨」、「<」、「>」任一鍵至【OK】，短按【ENTER 鈕】 | P19~20 |
| 設定/取消喜好點 | 按壓遙控器【停止鈕】與【ENTER 鈕】  | P23    |
| 操作喜好點    | 按壓遙控器【停止鈕】3 秒   | P24    |

## 故障排除

| 狀況               | 原因分析    | 處置方式       |
|------------------|---------|------------|
| 無動作              | 無電源     | 檢查電源       |
|                  | 未與遙控器連結 | 重新連結 (P14) |
|                  | 遙控器電力不足 | 更換電池       |
|                  | 遙控器損壞   | 連絡廠商檢修     |
|                  | 馬達損壞    | 連絡廠商檢修     |
| 無法連結             | 無電源     | 檢查電源       |
|                  | 遙控器電力不足 | 更換電池       |
|                  | 遙控器模式錯誤 | 切換模式 (P11) |
|                  | 遙控器損壞   | 連絡廠商檢修     |
|                  | 馬達損壞    | 連絡廠商檢修     |
| 對碼連結時，<br>無”嗶嗶”聲 | 無電源     | 檢查電源       |
|                  | 遙控器電力不足 | 更換電池       |
|                  | 蜂鳴器損壞   | 連絡廠商檢修     |
|                  | 遙控器損壞   | 連絡廠商檢修     |
| 無法設定             | 遙控器電力不足 | 更換電池       |
|                  | 遙控器模式錯誤 | 切換模式 (P11) |
|                  | 遙控器損壞   | 連絡廠商檢修     |
|                  | 馬達損壞    | 連絡廠商檢修     |
| 設定時，<br>無”嗶嗶”聲   | 蜂鳴器損壞   | 連絡廠商檢修     |
| 設定完畢後<br>仍無定位    | 馬達損壞    | 連絡廠商檢修     |
| 無法設定喜好點          | 遙控器模式錯誤 | 切換模式 (P11) |
|                  | 遙控器損壞   | 連絡廠商檢修     |
|                  | 馬達損壞    | 連絡廠商檢修     |
| 遙控器 LCD<br>顯示器不亮 | 遙控器無電源  | 更換電池       |
|                  | 遙控器損壞   | 連絡廠商檢修     |
| 無法控制多窗           | 遙控器模式錯誤 | 切換模式 (P11) |
|                  | 遙控器電力不足 | 更換電池       |
|                  | 遙控器損壞   | 連絡廠商檢修     |

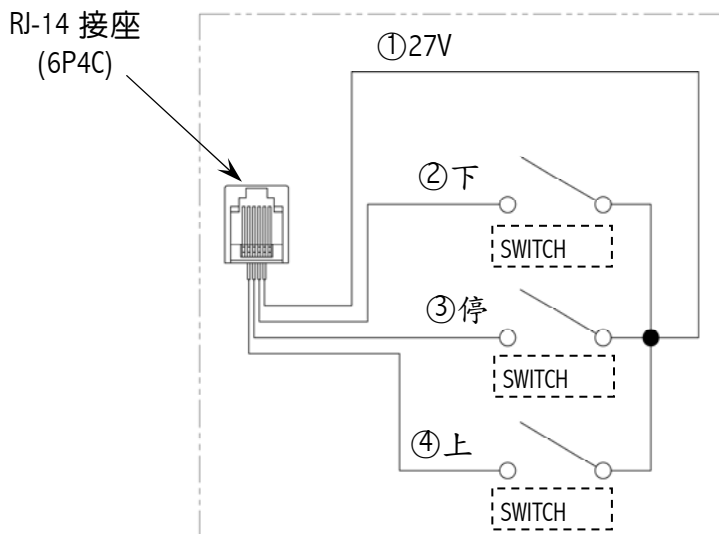
※若馬達發生以上狀況需連絡廠商檢修時，請勿自行拆卸。

# 接線示意圖



注意事項：

1. 線路①為馬達內部電源，不可與外部電源相接。  
※若與外部電源相接，會造成馬達損毀。
2. 線路①與線路②須導通(短路)1~2 秒，馬達才會轉動下降。
3. 線路①與線路④須導通(短路)1~2 秒，馬達才會轉動上升。
4. 線路①與線路③導通(短路)後，馬達立即停止。



外部接線參考圖

※嚴禁與外部電源連接，若與外部電源相接，會造成馬達損毀。

# 附錄

## ● 產品規格：

### ■ 直流無刷管狀馬達-SS40E：

- ◆ 電源 (Input)：AC 100~230V；50~60Hz。
- ◆ 工作電壓：DC 27V。
- ◆ 消耗功率：額定—29W。
- ◆ 重量：1.4 kg。
- ◆ 尺寸：660 mm (長) × 38 mm (直徑)。
- ◆ 轉速：N6R22—22 rpm、N5R27—27 rpm、N4R34—34 rpm。
- ◆ 扭力：N6R22— 6 N-m、N5R27—5 N-m、N4R34— 4 N-m。
- ◆ 使用環境：室內使用，操作溫度 0°C ~40°C；濕度 60% ~90% RH。
- ◆ 存放環境：+10°C~+45°C。
- ◆ 最佳負載：15 kg以內。
- ◆ 額定運轉時間：1 小時。

### ■ 遙控器-SSRC16C：

- ◆ 16 頻道多窗控制
- ◆ 電源 (Input)：DC 3V (電池型號：CR 2032)。
- ◆ 尺寸：125.5 mm (長) × 45.5 mm (寬) × 14 mm (高)。
- ◆ 耗電量：10 $\mu$ A。
- ◆ 發射頻道：(ASK) 433.92 MHz / 315 MHz。
- ◆ 編碼組數：1600 萬組。
- ◆ 遙控距離：10~120 (433.92 MHz) / 10~20 (315 MHz) 公尺(依障礙物不同有所誤差)。