



# 直 流 無 刷 管 狀 馬 達 使 用 說 明 書

適用馬達型號：SS4006, SS40E

適用遙控器型號：SSRC05E

# 目錄

---

---

## 使用之前

---

---

安全注意事項 .....	3
部件名稱 .....	4
安裝 .....	6

---

---

## 設定

---

---

切換模式 .....	10
系統切換 .....	12
管狀馬達與遙控器之連結 .....	13
取消連結 .....	14
切換正反轉 .....	15
設定上、下限位點 .....	16
複製遙控器 .....	18
清除『其他』遙控器 .....	19
設定/取消喜好點 .....	20
操作喜好點 .....	21
指令快速指引 .....	22

---

---

## 其他

---

---

故障排除 .....	24
接線示意圖 .....	25
附錄 .....	26

## 安全注意事項

- 在您使用本產品之前，請仔細閱讀本說明書。
- 閱讀完畢後，請將其妥善保管，以便日後查閱。
- 本手冊將注意事項分為警告及注意兩級。並確實遵守下列事項，以確保安全。



### 警告

該欄內容表示“有可能導致死亡或重傷的嚴重後果”。



### 注意

該欄內容表示“有可能導致傷害或物質損失的後果”。



### 警告

- 除非在有人監督或是指導的情況下，本產品不可提供給兒童，身障人士或精神障礙人士操作。
- 監督兒童禁止其操作本設備。
- 重要安全指示，依據本文指示以確保人身安全是非常重要的，保存這些安全指示。
- 勿讓兒童玩弄固定的控制器，避免兒童拿到遙控器。
- 如遇故障、維修請暫停使用，請聯繫經銷商或原購買商家。
- 在安裝之前，移除所有運轉時不必要的繩索及設備。



### 注意

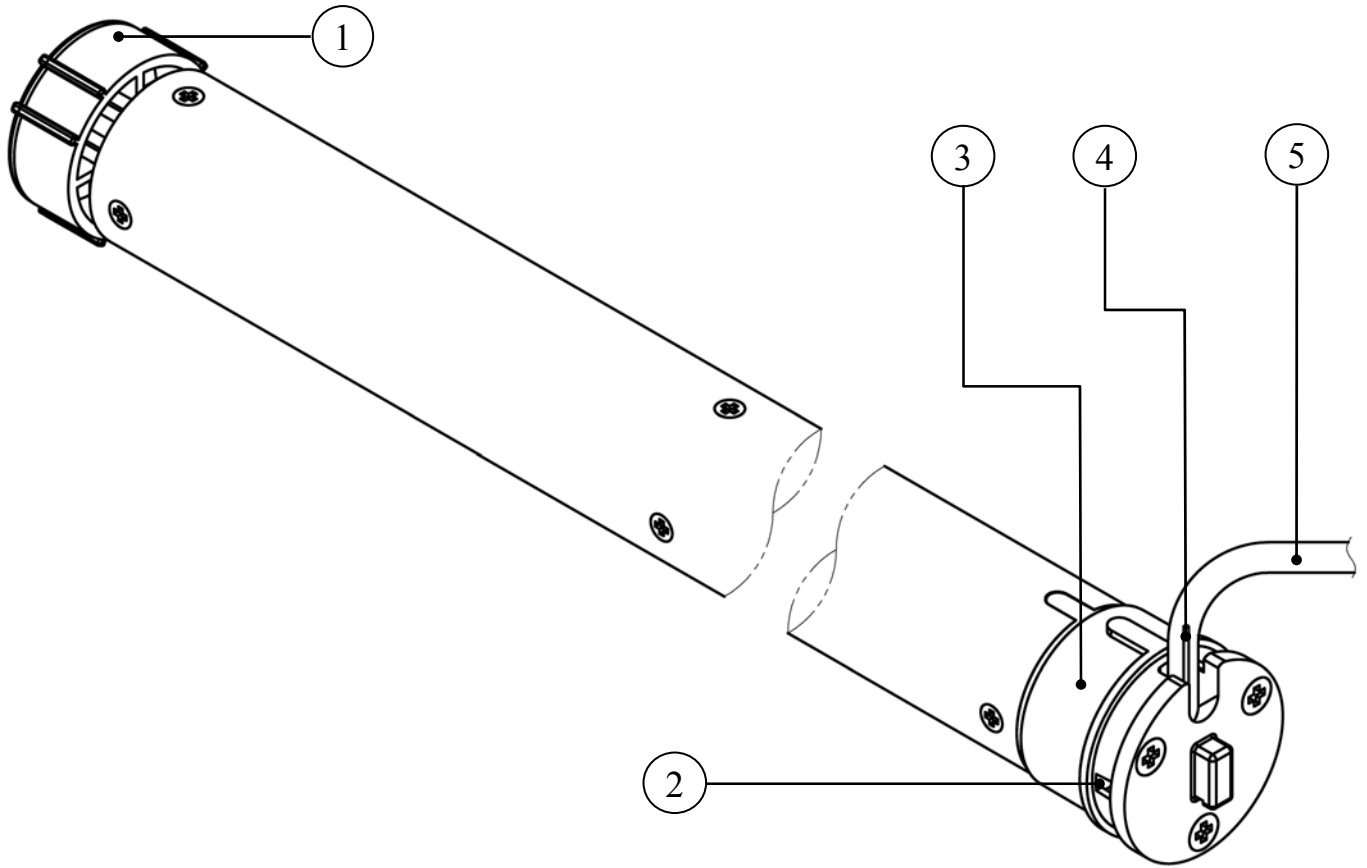
為了降低起火、電擊或產品損壞的危險，

- 請勿將本設備暴露於雨中、潮濕、滴水或濺水的環境中，且請勿將盛滿液體的物體放置於本設備旁。
- 請勿隨意拆卸本設備。
- 請勿使用與本設備額定電壓不相符的電源。
- 如出現任何不正常狀況或需維修時，請聯繫經銷商或原購買商家。

本手冊中如有發現任何錯誤，或對其中說明有不清楚之處，請與經銷商聯繫。謝謝！

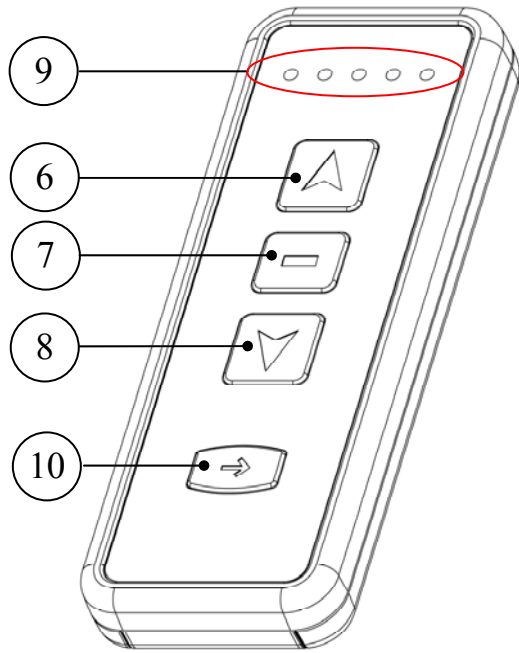
# 部件名稱

## ■ SS40E 管狀馬達

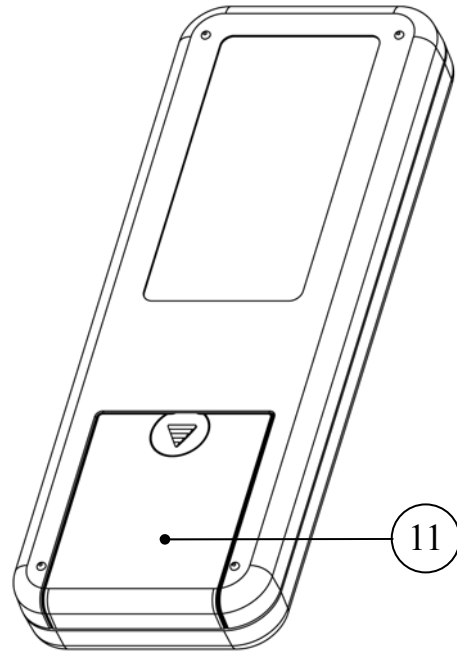


1. 傳動輪：
  - 連接管狀馬達與窗簾鋁管，當馬達轉動時帶動鋁管轉動。
2. 對碼鈕：
  - 與遙控器對碼連結用。
3. 冠狀環
4. 天線：
  - 接收遙控器指令。
5. AC 電源線

## ■ SSRC05E 遙控器



(正面)



(反面)

6. 上鈕：
  - 控制窗簾向上。
7. 停止鈕：
  - 控制窗簾停止、切換正反轉 (P.15)、操作喜好點。
8. 下鈕：
  - 控制窗簾向下。
9. 頻道顯示燈：
  - 顯示控制窗號-左至右為 1、2、3、4、5；全亮為群控。
  - 燈號循環為 1→2→3→4→5→全亮（設定模式無此燈號）→1。
10. 頻道選擇鈕：
  - 選擇控制窗號或群控。
11. 電池蓋

### ※請注意

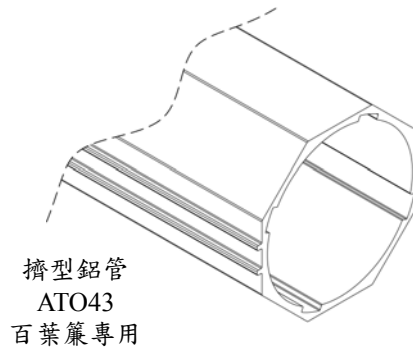
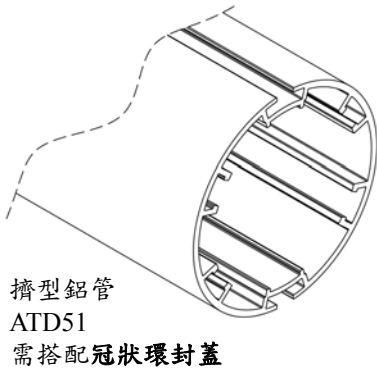
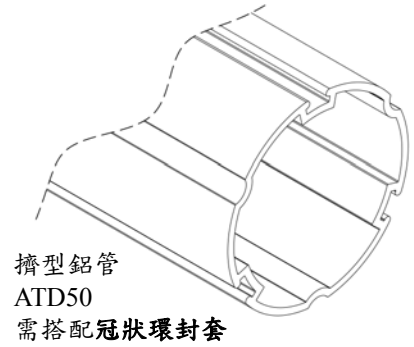
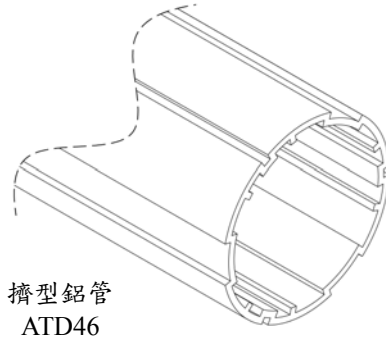
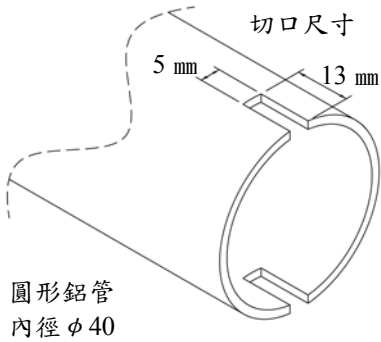
#### 關於遙控器

- 請勿裝設在直接日曬之場所。
- 如本遙控器會干擾其他電氣設備動作時，請與經銷商諮詢。
- 根據 NCC 低功率電波輻射性電機管理辦法 規定：
  - 第十二條 經型式認證合格之低功率射頻電機，非經許可，公司、商號或使用者均不得擅自變更頻率、加大功率或變更原設計之特性及功能。
  - 第十四條 低功率射頻電機之使用不得影響飛航安全及干擾合法通信；經發現有干擾現象時，應立即停用，並改善至無干擾時方得繼續使用。  
前項合法通信，指依電信法規定作業之無線電通信。  
低功率射頻電機須忍受合法通信或工業、科學及醫療用電波輻射性電機設備之干擾。

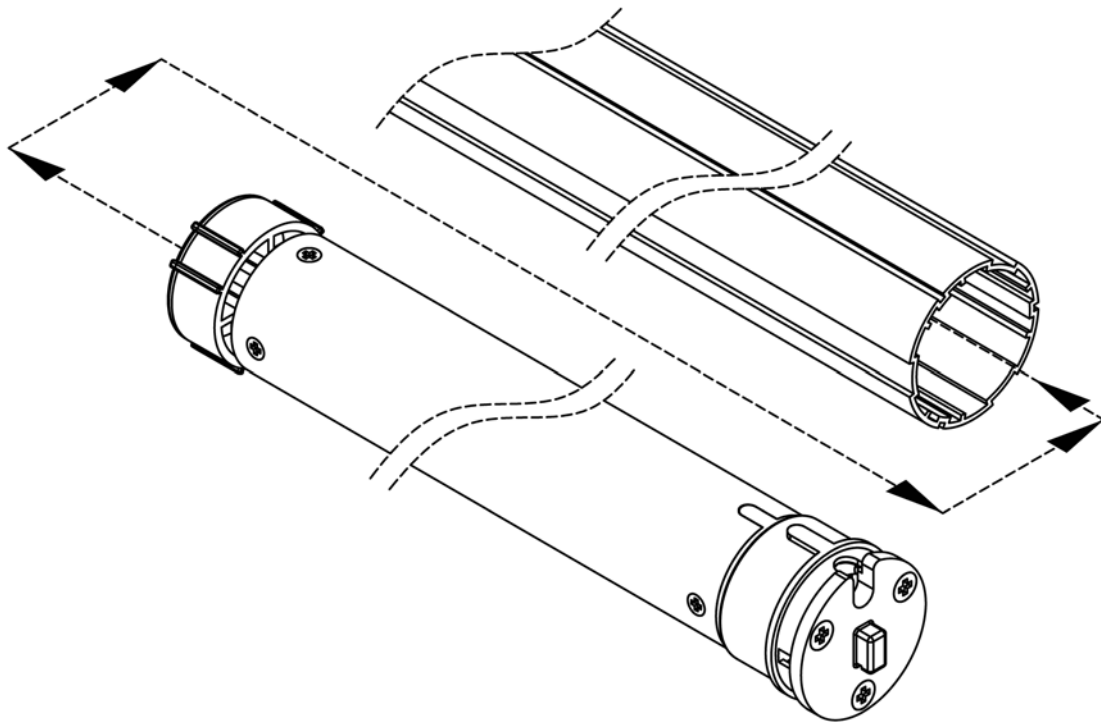
# 安裝

## ■ 管狀馬達之安裝：

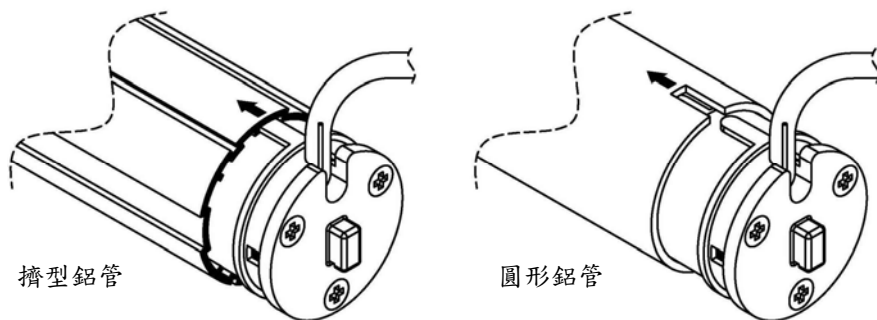
### 1. 選擇窗簾鋁管。



### 2. 裝入管狀馬達。

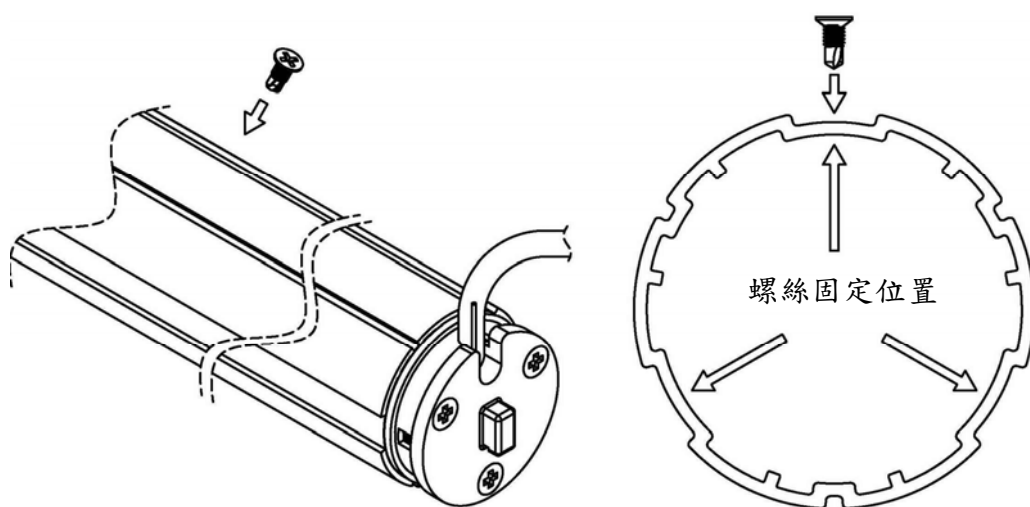


### 3. 卡榫對準位置。

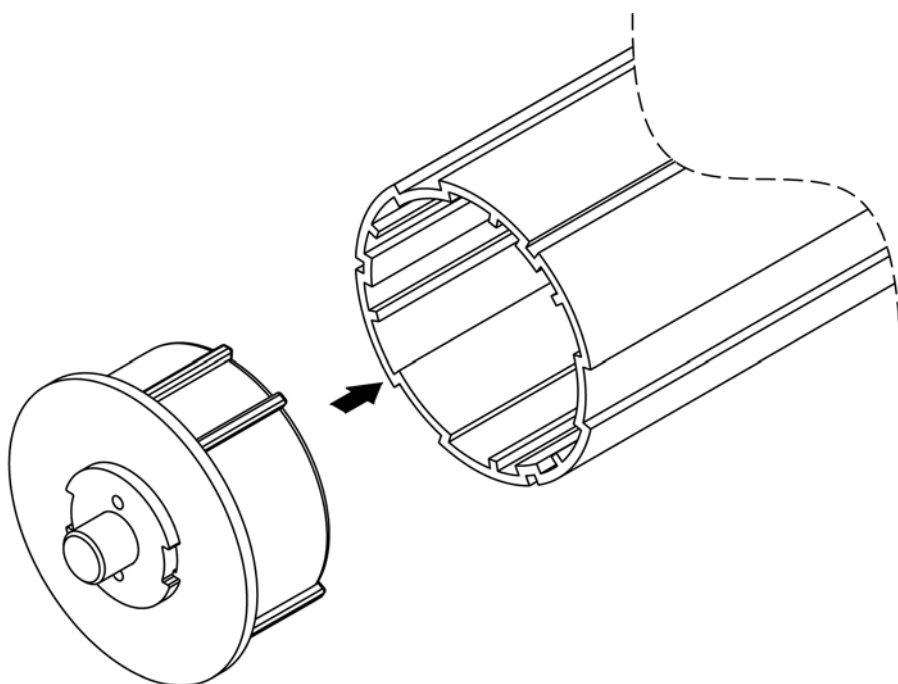


冠狀環卡榫插入位置圖

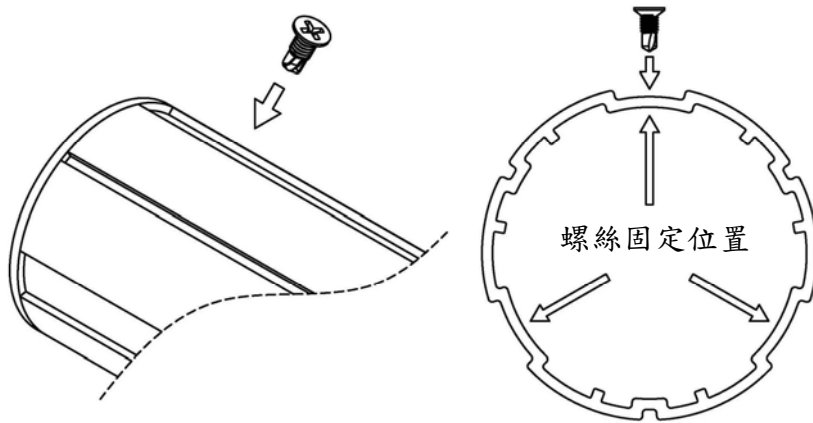
### 4. 馬達端之傳動輪可使用附件提供之螺絲鎖固，鎖固位置請自行套量。



### 5. 裝入惰輪組。

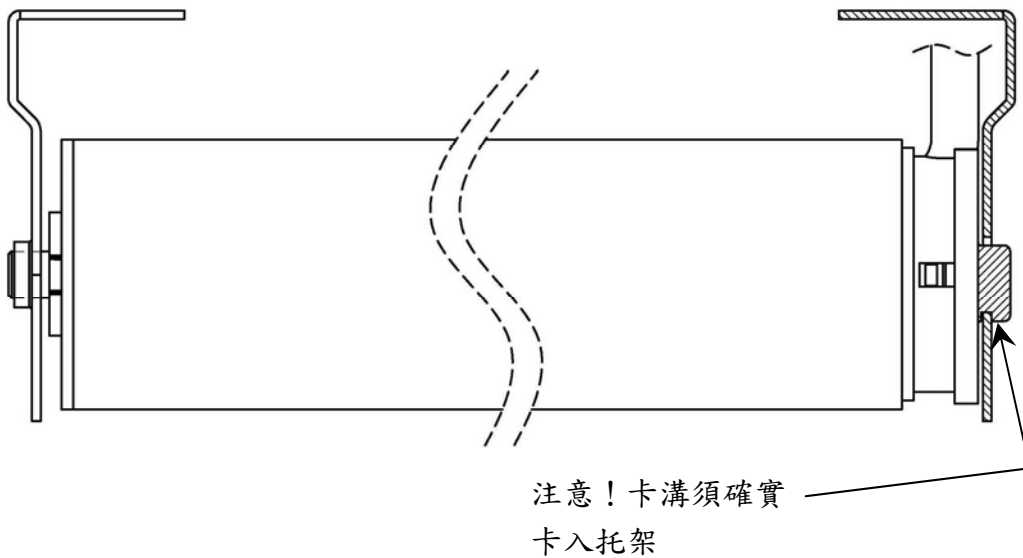


6. 惰輪可使用附件提供之螺絲鎖固，鎖固位置請自行套量。



7. 安裝托架：量取適當距離將托架安裝於指定位置（窗簾盒或牆壁）。

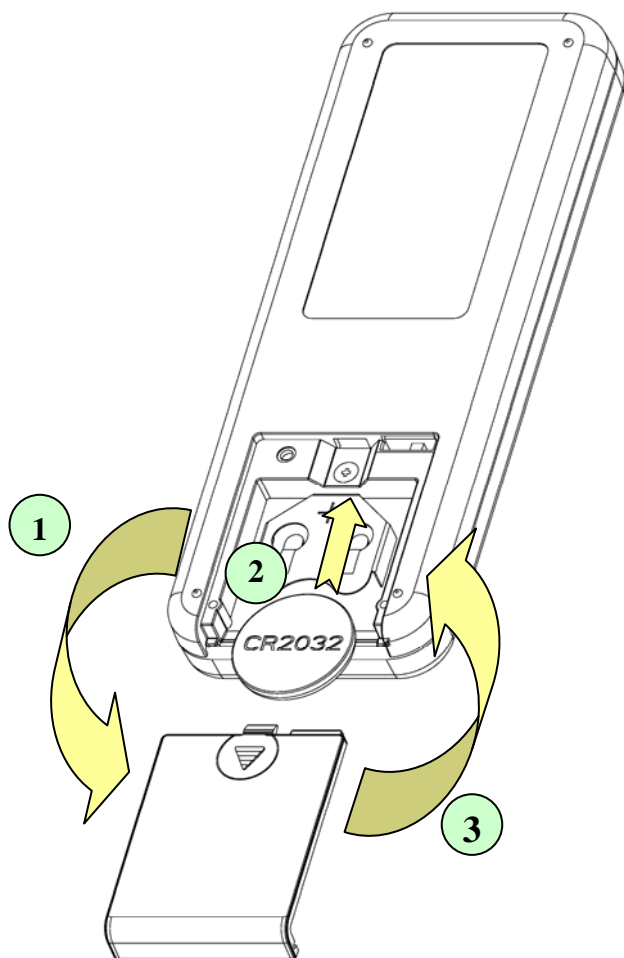
8. 安裝電動窗簾：將已組裝完成之電動窗簾安裝於托架上。



9. 安裝電源：將 AC 電源線連接電源後，即可操作及設定。



## ■ 遙控器電池之安裝



1. 打開電池蓋
2. 放入電池（注意 $\oplus$  $\ominus$ 極方向）
3. 蓋上電池蓋
4. 電池規格：DC 3V (CR 2032)

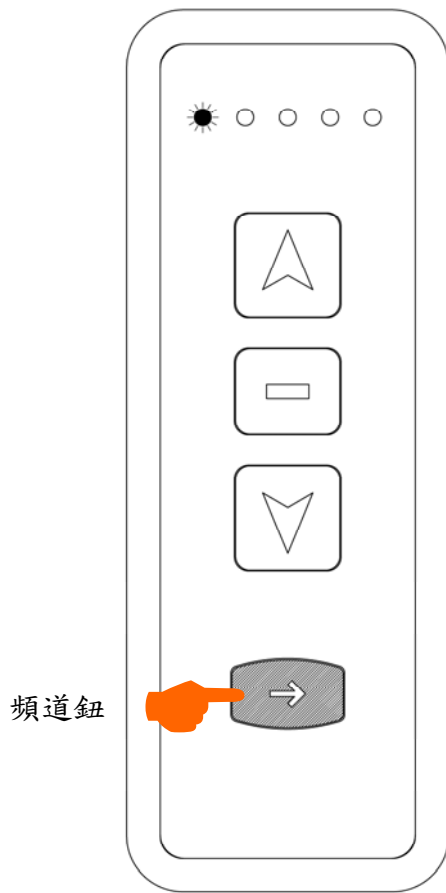
### ※請注意

#### 關於電池

- 附屬品中的電池是為您最初使用而準備的。
- 更換電池時，請更換相同規格之電池。
- 長期不用時，請將電池取出。

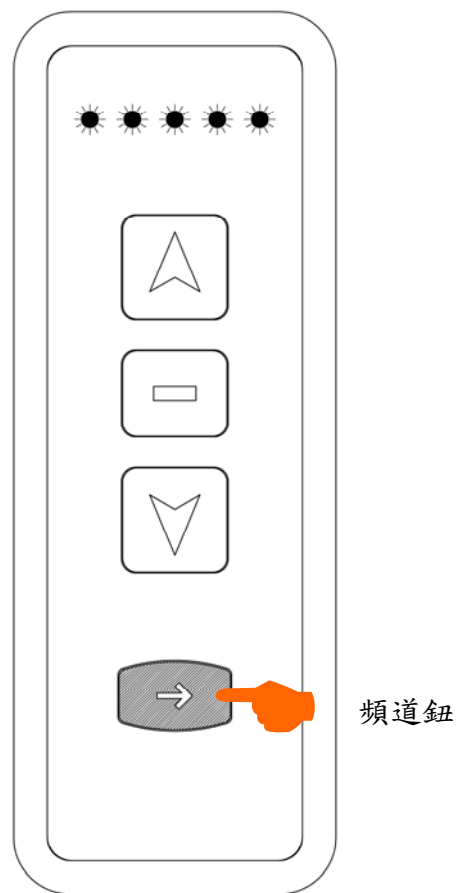
# 切換模式

1. 管狀馬達在設定時需切換至【設定模式】，在一般使用時則切換為【使用者模式】。
2. 切換模式需使用【遙控器】操作。
3. 模式檢查：
  - 按壓【頻道鈕】數次，若 LED 燈沒有五燈全亮的狀況時，即為【設定模式】。
  - 按壓【頻道鈕】數次，若 LED 燈有五燈全亮的狀況時，即為【使用者模式】。



## 【設定模式】

按壓 6 次以上僅亮單顆燈號

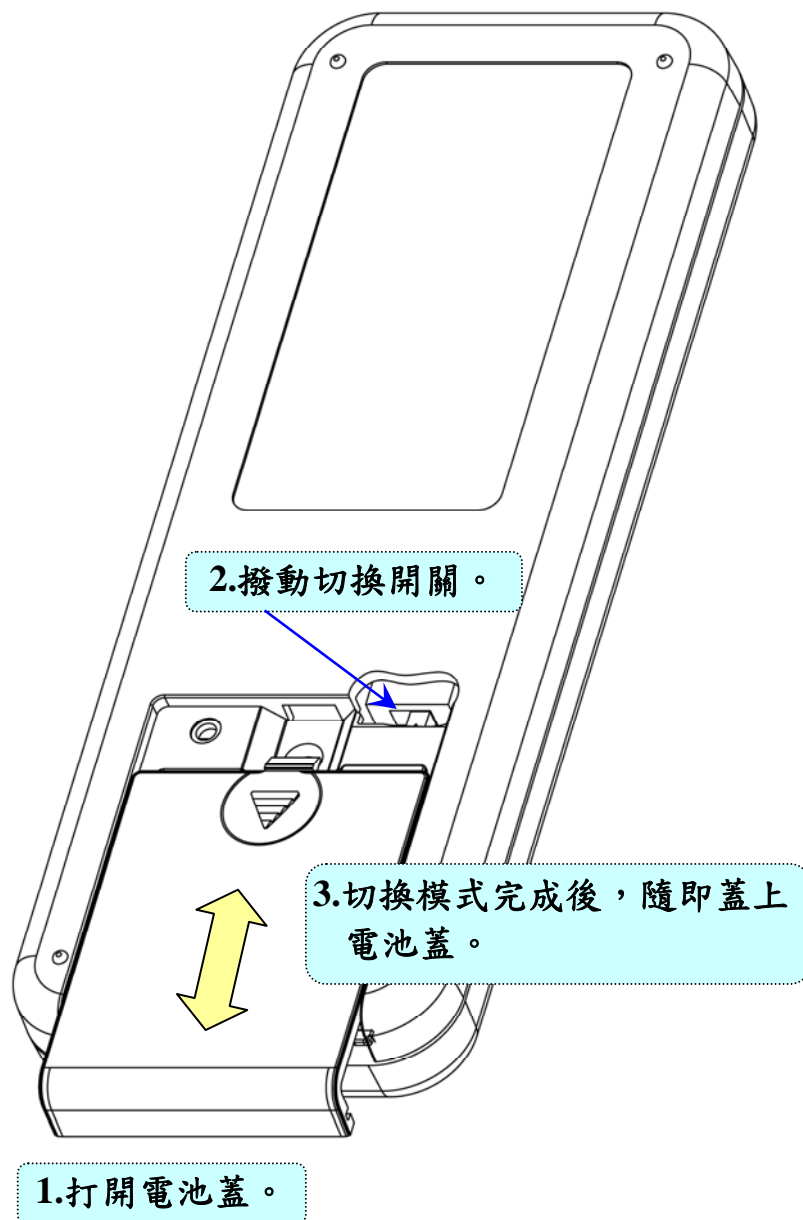
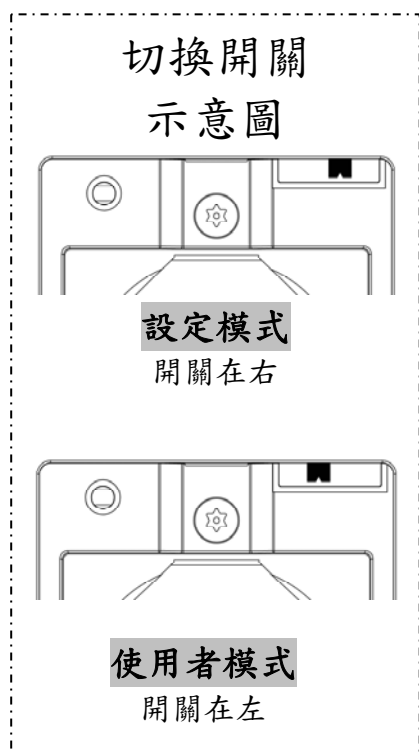


## 【使用者模式】

按壓數次有此狀態

#### 4. 模式切換：

- 打開遙控器電池蓋。
- 撥動位於電池上方之【切換開關】。  
註：需使用細棒伸入方能撥動。
- 當完成模式切換後，隨即蓋上電池蓋。

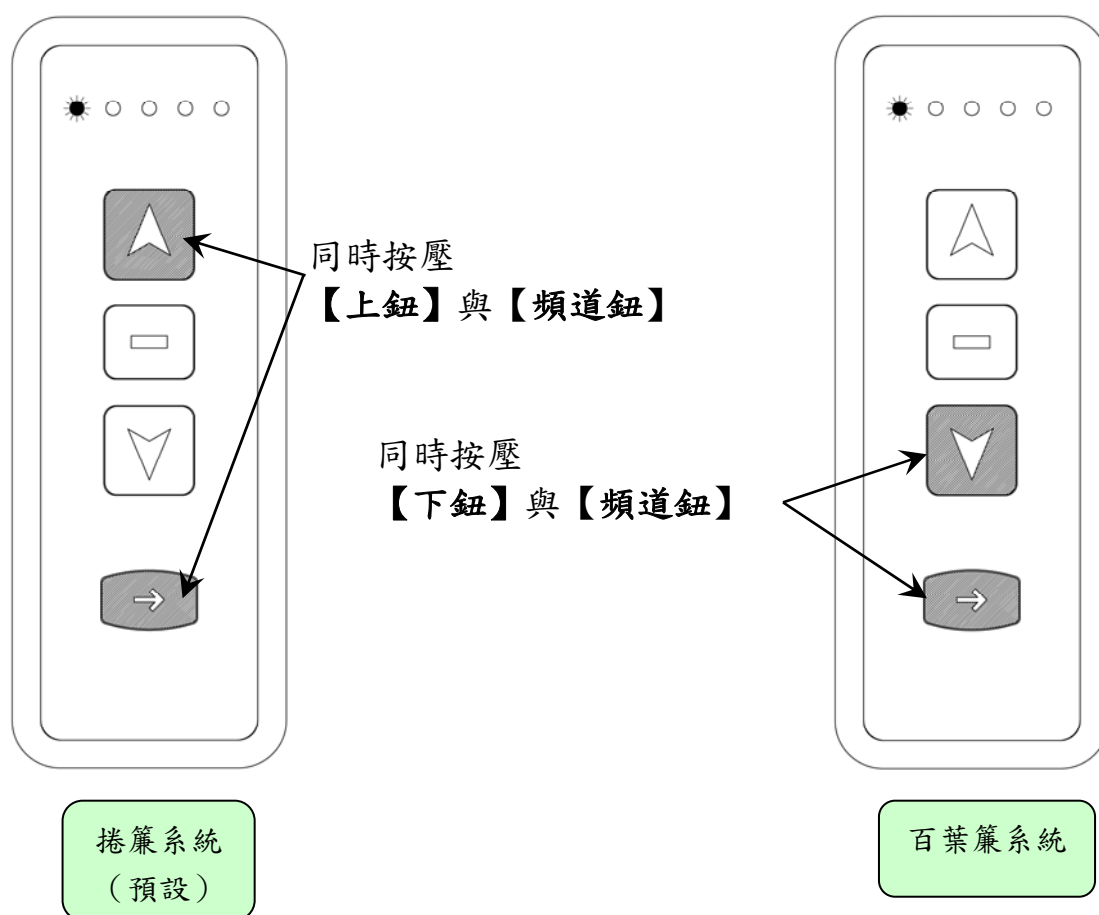


#### ※請注意

除非管狀馬達需重新設定，否則請將【切換開關】保持在【使用者模式】狀態。

# 系統切換

1. 管狀馬達可選擇【捲簾系統】或【百葉簾系統】。  
【捲簾系統】-在【使用者模式】下無寸動功能，在【設定模式】下可寸動調整。  
【百葉簾系統】-在【使用者模式】及【設定模式】下均可寸動調整。
2. 切換系統需使用【遙控器】操作，並切換至【設定模式】（P11）。
3. 切換方式：
  - 【捲簾系統】—同時按壓遙控器【上鈕】與【頻道鈕】約2秒，待遙控器上的LED燈號閃爍，即完成系統切換。
  - 【百葉簾系統】—同時按壓遙控器【下鈕】與【頻道鈕】約2秒，待遙控器上的LED燈號閃爍，即完成系統切換。

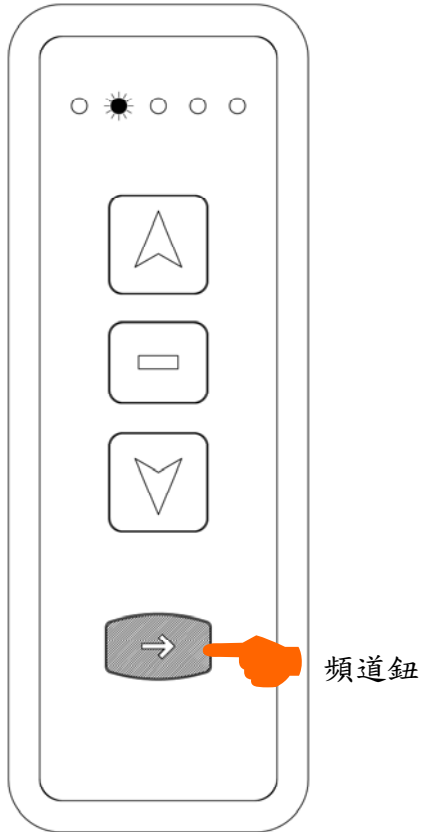


## ※請注意

- ✚ 遙控器一經修改【系統切換】後，所有頻道均為相同系統。
- ✚ 出廠設定為【捲簾系統】。

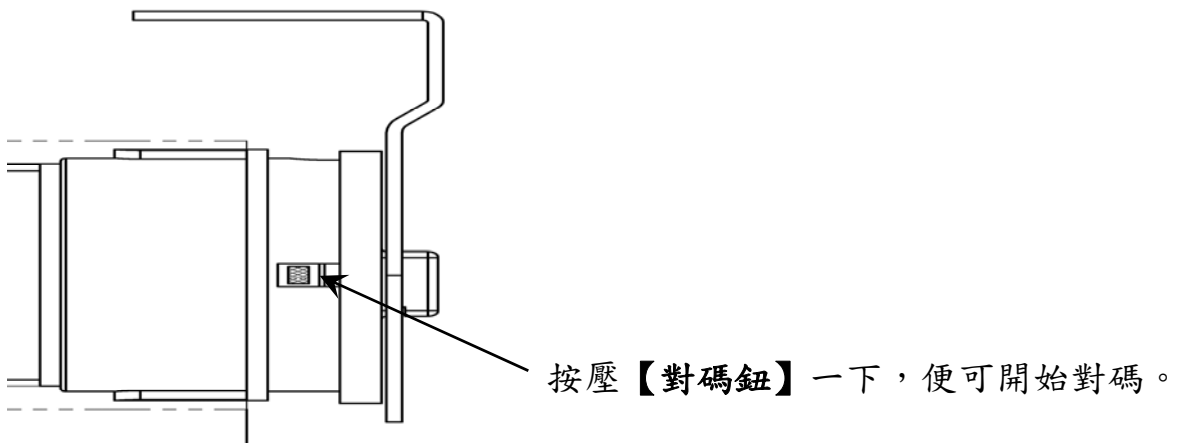
## 管狀馬達與遙控器之連結

1. 遙控器須切換至【設定模式】(P11)。
2. 頻道選擇：按壓遙控器之【頻道鈕】，決定欲連結之頻道。

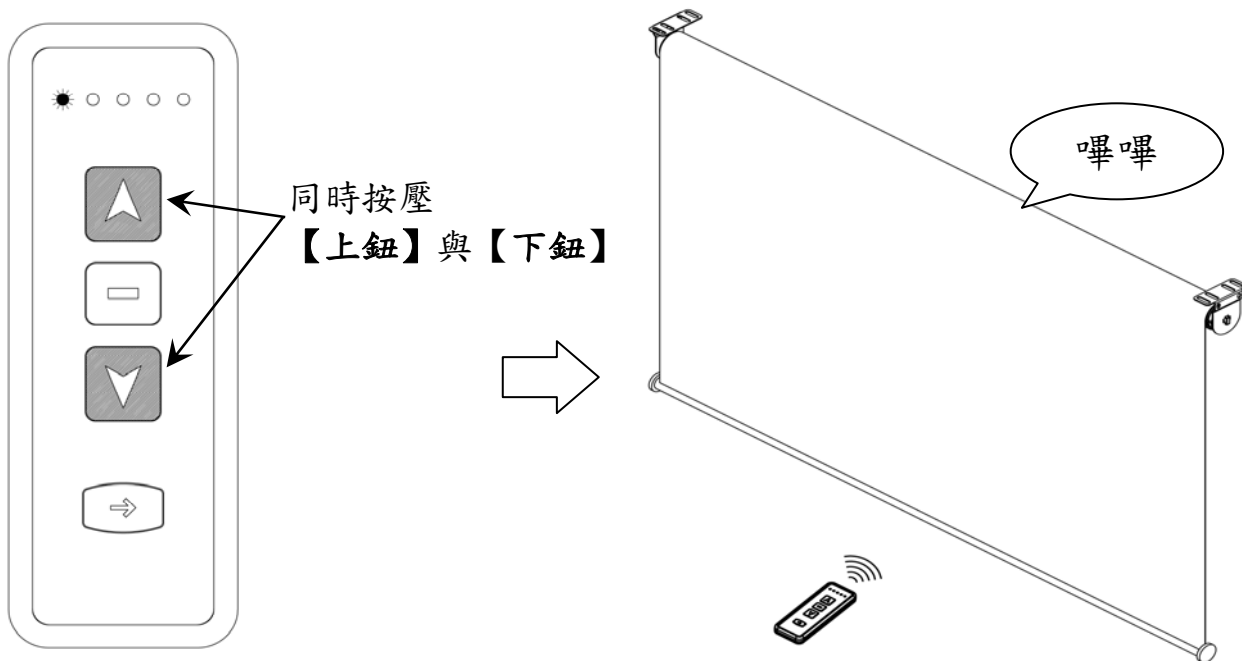


3. 對碼：讓管狀馬達與遙控器連結。

- 按壓管狀馬達之【對碼鈕】一下，此時管狀馬達會回應”嗶”一聲。



- 再同時按壓遙控器【上鈕】與【下鈕】，當管狀馬達回應”嗶嗶”二聲時便完成對碼，此時便可由該遙控器控制管狀馬達作動。

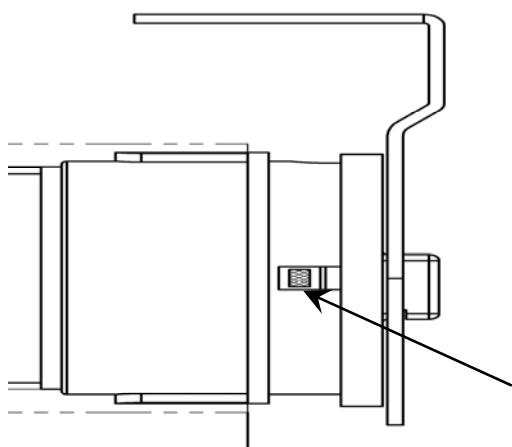


### ※請注意

- ✚ 除非管狀馬達需重新連結，否則請勿按壓【對碼鈕】超過2秒。
- ✚ 每次僅能設定一組馬達與遙控器的連結，以避免遙控器間的相互干擾。

## 取消連結

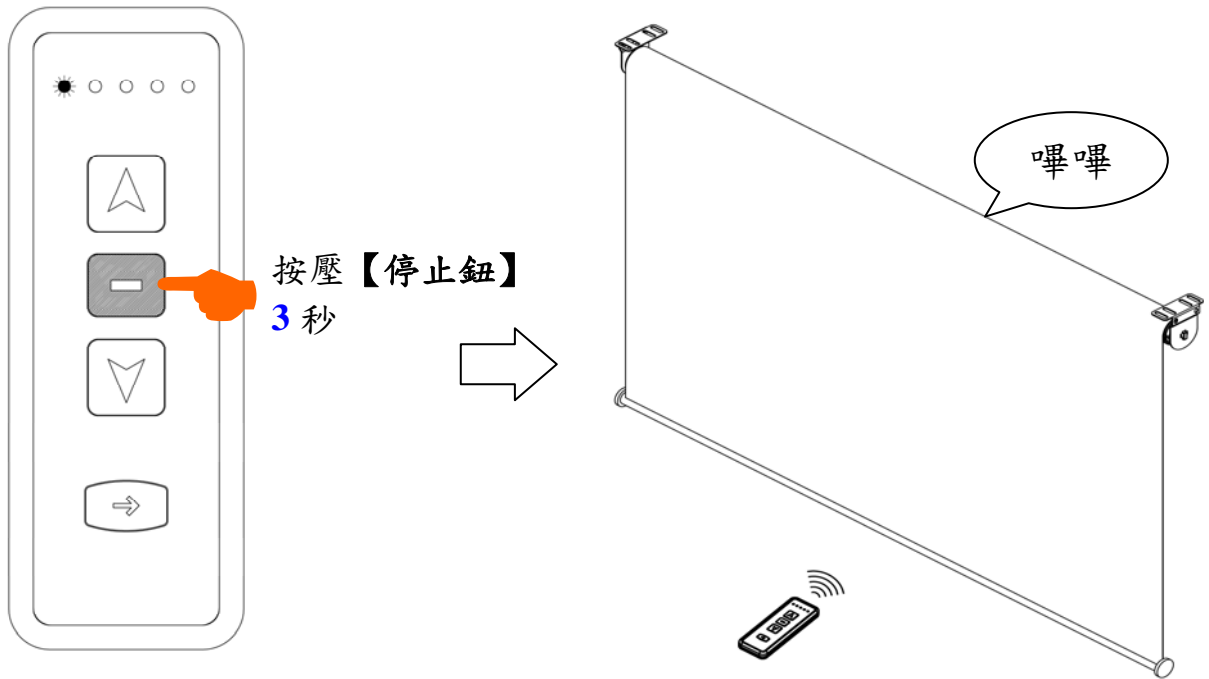
1. **取消連結**：按壓管狀馬達之【對碼鈕】5秒，當管狀馬達回應”嗶嗶”二聲時，便清除管狀馬達與所有遙控器連結之記憶。



按壓【對碼鈕】5秒，便取消連結。

## 切換正反轉

1. 遙控器須切換至【設定模式】(P11)。
2. 切換正反轉：壓住遙控器【停止鈕】3秒，當管狀馬達回應“嗶嗶”二聲時便完成正反轉切換。



### ※請注意

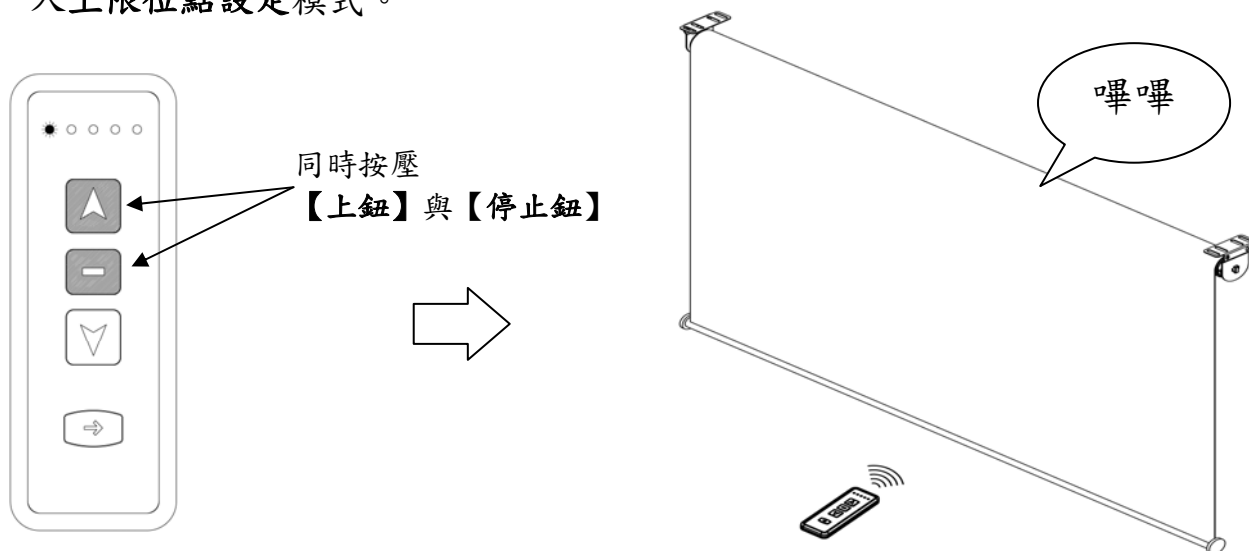
- ✚ 除非管狀馬達需改變正反轉，否則請勿按壓【停止鈕】超過3秒。
- ✚ 若上、下限點已設定完成後，又再進行正反轉切換，則上、下限點須重新設定。

# 設定上、下限位點

1. 遙控器須切換至【設定模式】(P11)。

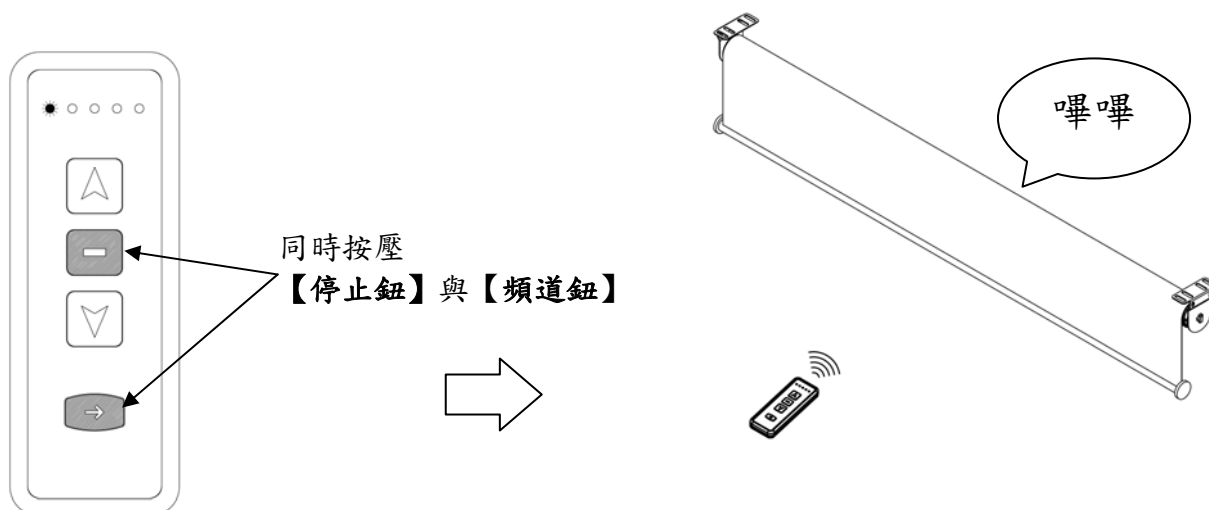
2. 進入上限位點設定：

- 同時按壓遙控器【上鈕】與【停止鈕】，當管狀馬達回應“嗶嗶”二聲時，便進入上限位點設定模式。



3. 上限位點設定：

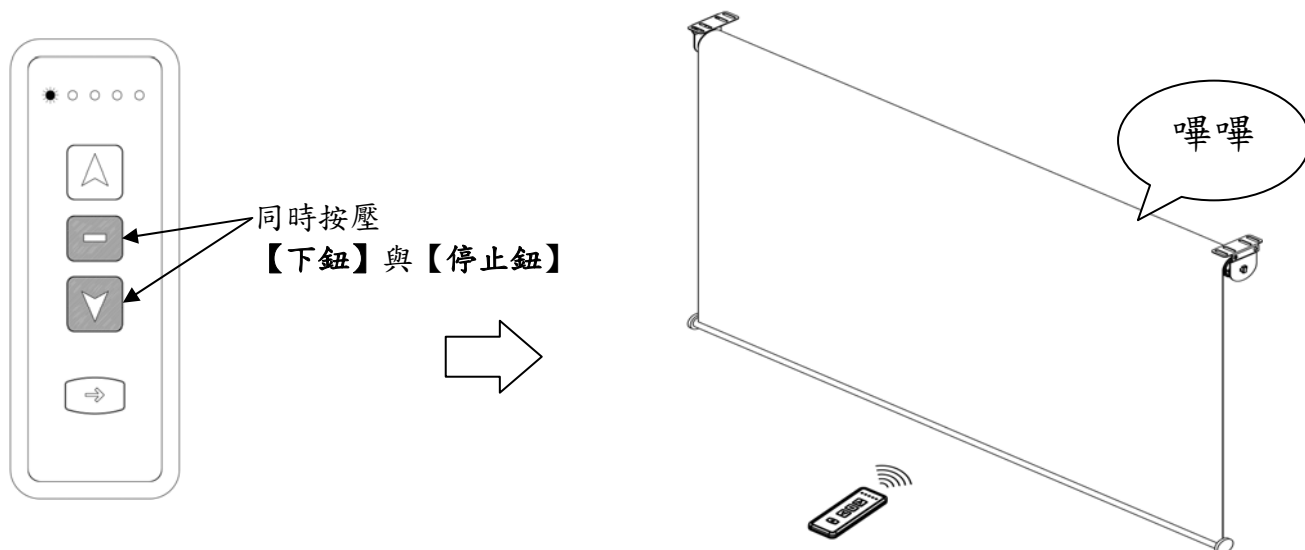
- 操作遙控器，使管狀馬達捲動至欲設定的上限位點。
- 若操作管狀馬達時發生捲動方向相反時，請【切換正反轉】(P15)。
- 同時按壓遙控器【停止鈕】與【頻道鈕】。此時管狀馬達回應“嗶嗶”二聲，便完成上限位點設定。





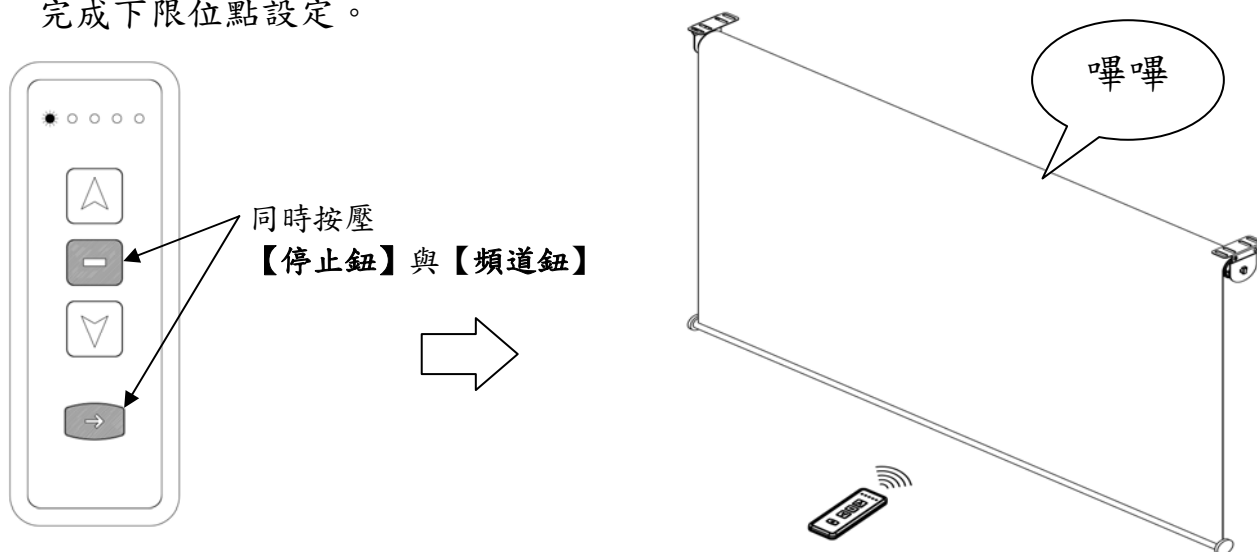
#### 4. 進入下限位點設定：

- 同時按壓遙控器【下鈕】與【停止鈕】，當管狀馬達回應“嗶嗶”二聲時，便進入下限位點設定模式。



#### 5. 下限位點設定：

- 操作遙控器，使管狀馬達捲動至欲設定的下限位點。
- 同時按壓遙控器【停止鈕】與【頻道鈕】。此時管狀馬達回應“嗶嗶”二聲，便完成下限位點設定。



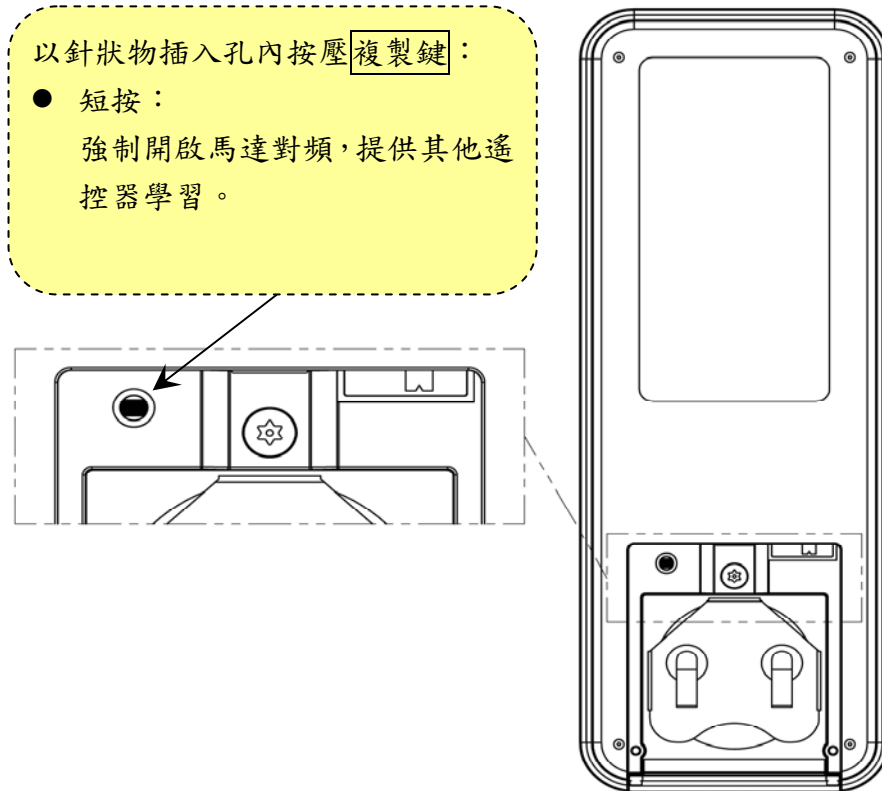
6. 若欲重新設定上、下限位點，請重複【步驟 2~3】或【步驟 4~5】即可。

#### ※請注意

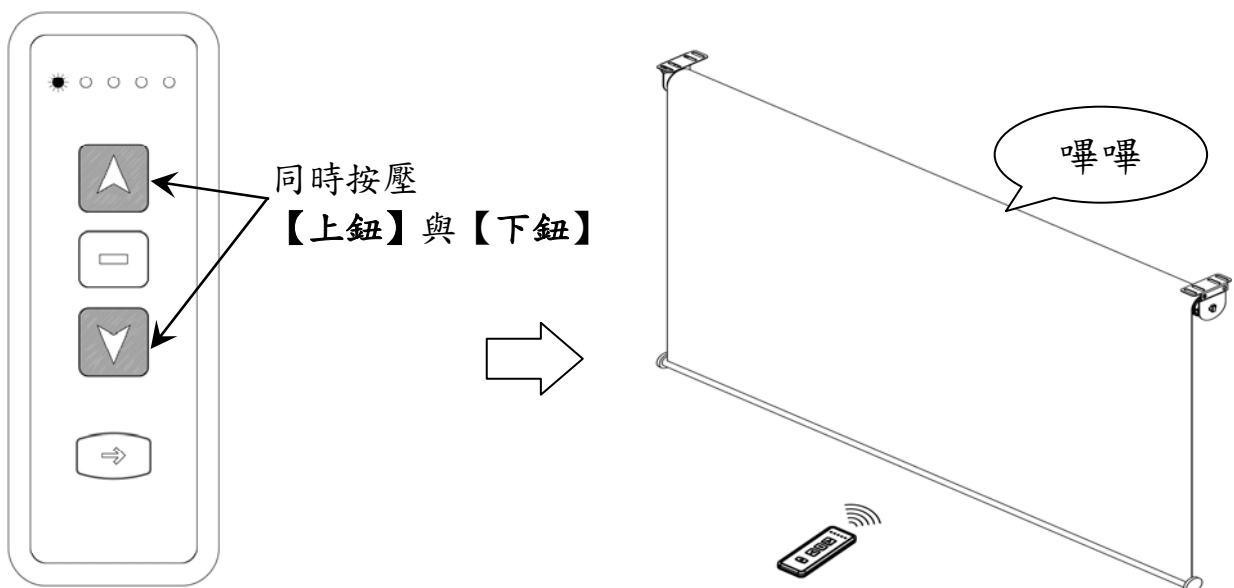
- ✚ 當【上、下限位點設定】完成後，若上(下)限位點需重新設定時，可單獨設定。
- ✚ 完成【上、下限位點設定】後，請將【切換開關】切換回【使用者模式】狀態。

# 複製遙控器

1. 遙控器 A(使用中)、遙控器 B(備份)均須切換至【設定模式】(P11)。
2. 在複製遙控器 B 前，請將遙控器 A 調整至欲複製的頻道。
3. 將遙控器 A 電池蓋打開，以針狀物插入左上方圓孔內，短按孔內按鈕，此時管狀馬達回應”嗶”一聲，便開啟管狀馬達的【對碼】功能。



4. 將遙控器 B 調整至欲連結的頻道。
5. 此時再同時按壓遙控器 B 的【上鈕】與【下鈕】，當管狀馬達回應”嗶嗶”二聲時便完成對碼，此時遙控器 B 便能控制管狀馬達作動。

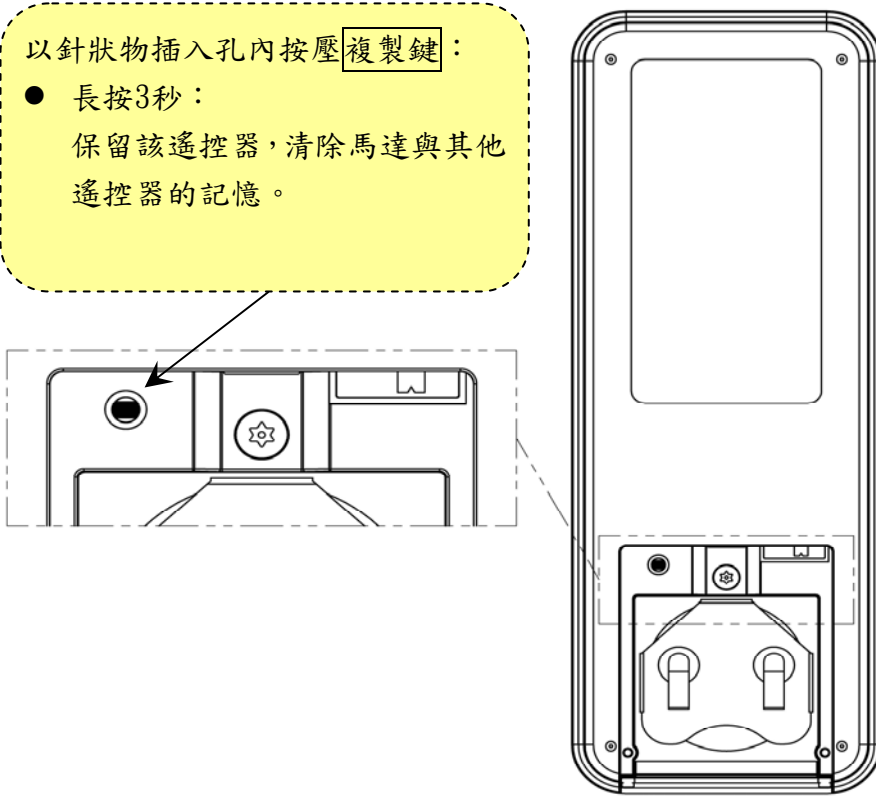


## 清除『其他』遙控器

1. 遙控器須切換至【設定模式】(P11)。
2. 使用此功能為保留目前使用中的遙控器，清除管狀馬達與其他遙控器之連結。
3. 將欲保留之遙控器電池蓋打開，以針狀物插入左上方圓孔內，長按孔內按鈕3秒，此時管狀馬達回應”嗶嗶”二聲，便清除管狀馬達與其他遙控器之連結。

以針狀物插入孔內按壓複製鍵：

- 長按3秒：  
保留該遙控器，清除馬達與其他遙控器的記憶。

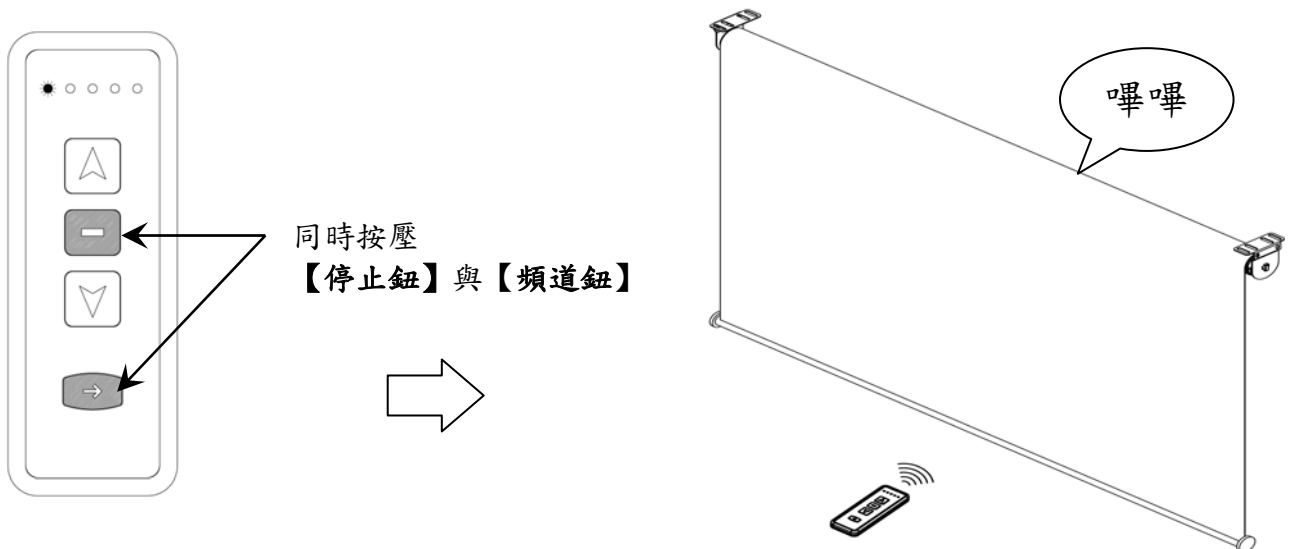


### ※請注意

- ✚ 無論是複製遙控器或清除遙控器，每次都僅能複製（清除）一個頻道。若還需複製（清除）其他頻道，請重複上述步驟即可。
- ✚ 完成【複製（清除）遙控器】後，請將【切換開關】切換回【使用者模式】狀態。

## 設定／取消 喜好點

1. 遙控器須切換至【使用者模式】(P11)。
2. 使用者可自行設定 2 個喜好點（不包含上、下限位點）。
3. 設定喜好點：
  - 使用遙控器，使管狀馬達捲動至欲設定的喜好點。
  - 同時按壓遙控器【停止鈕】與【頻道鈕】，此時管狀馬達回應“嗶嗶”二聲後，便完成喜好點設定。
4. 取消喜好點：
  - 使用遙控器，使管狀馬達捲動至欲取消的喜好點。(P21)
  - 按壓遙控器【停止鈕】與【頻道鈕】，此時管狀馬達回應“嗶嗶”二聲後，便取消該喜好點。



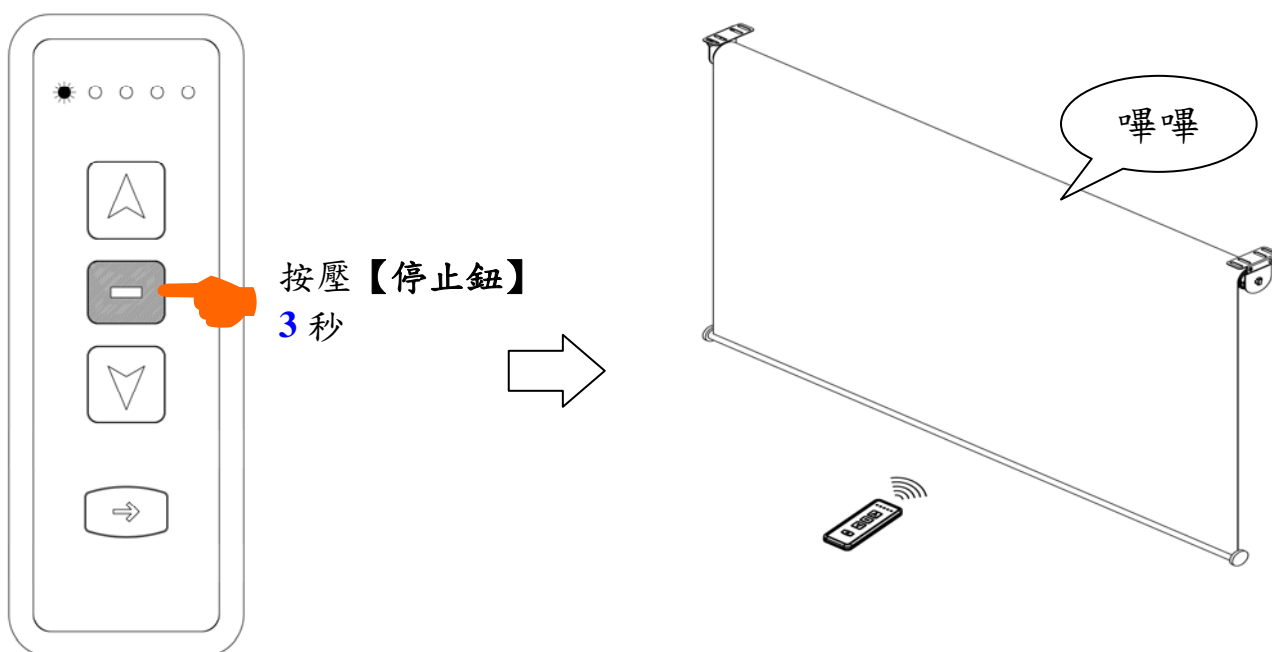
5. 注意！若已設定好 2 個喜好點，管狀馬達便不再接受【設定喜好點】的指令。
6. 如欲【變更喜好點】，請先取消其中 1 個喜好點。

### ※請注意

✚ 設定/取消 喜好點前，請確認【切換開關】在【使用者模式】狀態。

## 操作喜好點

1. 當喜好點設定完成後，使用遙控器操作，按住【停止鈕】3秒，即執行喜好點作動。
2. 依喜好點數量不同，其行程會有以下差異：
  - 喜好點數量為1時，按下【停止鈕】3秒，管狀馬達即作動至該喜好點。
  - 喜好點數量為2時，按下【停止鈕】3秒，管狀馬達即來回於2點喜好點間作動；當停止於上、下限點時，會選擇較接近之喜好點。



※請注意

✚ 操作喜好點時，請確認【切換開關】在【使用者模式】狀態。

# 指令快速指引

## 模式切換

指令名稱	操作方式	頁面索引
設定模式	撥動【切換開關】向右	P10~11
使用者模式	撥動【切換開關】向左	

## 設定模式

指令名稱	操作方式	頁面索引
系統切換	<ol style="list-style-type: none"> <li>1. 【捲簾系統】 按壓遙控器【上鈕】與【頻道鈕】2秒</li> <li>2. 【百葉簾系統】 按壓遙控器【下鈕】與【頻道鈕】2秒</li> </ol>	P12
對碼	<ol style="list-style-type: none"> <li>1. 按壓【對碼鈕】</li> <li>2. 按壓遙控器【上鈕】與【下鈕】</li> </ol>	P13~14
取消連結	按壓【對碼鈕】5秒	P14
切換正反轉	按壓遙控器【停止鈕】3秒	P15
設定上、下限位點	<ol style="list-style-type: none"> <li>1. 進入設定上限位點設定： 按壓遙控器【停止鈕】與【上鈕】</li> <li>2. 完成上限位點設定： 按壓遙控器【停止鈕】與【頻道鈕】</li> <li>3. 進入設定下限位點設定： 按壓遙控器【停止鈕】與【下鈕】</li> <li>4. 完成下限位點設定：</li> </ol>	P16~17
複製遙控器	<ol style="list-style-type: none"> <li>1. 短按遙控器背面圓孔內之【複製鈕】</li> <li>2. 按壓『新』遙控器【上鈕】與【下鈕】</li> </ol>	P18
清除『其他』遙控器	按壓遙控器背面圓孔內【複製鈕】3秒	P19

## 使用者模式

指令名稱	操作方式	頁面索引
設定喜好點	按壓遙控器【停止鈕】與【頻道鈕】	P20
取消喜好點	按壓遙控器【停止鈕】與【頻道鈕】	P20
操作喜好點	按壓遙控器【停止鈕】3 秒	P21

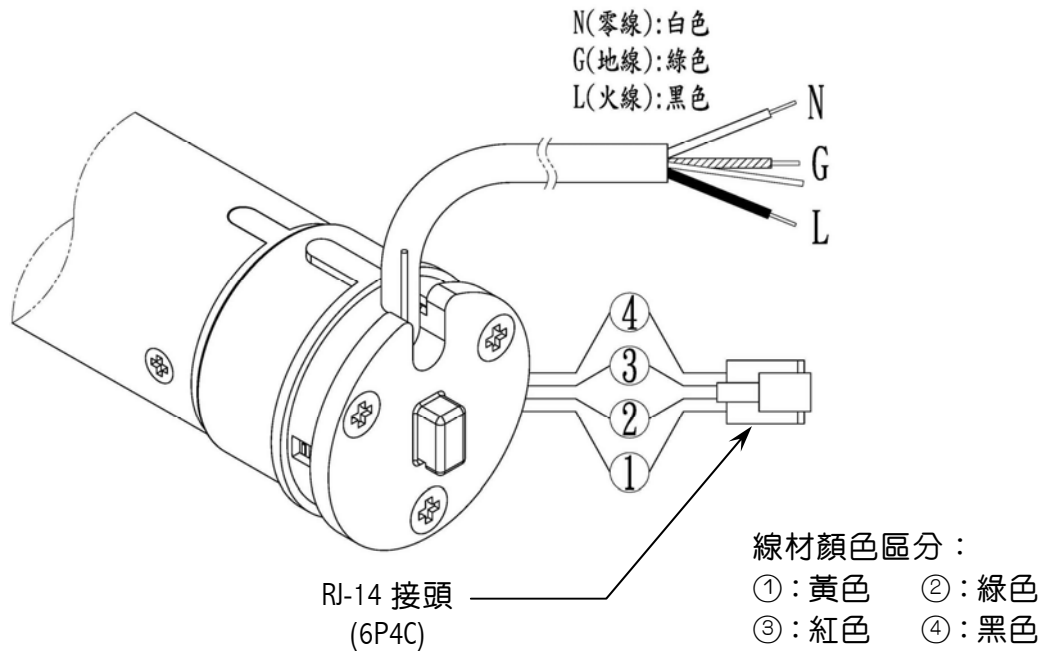
## 故障排除

狀況	原因分析	處置方式
無動作	無電源	檢查電源
	未與遙控器連結	重新連結 (P13)
	遙控器電力不足	更換電池
	遙控器損壞	連絡廠商檢修
	馬達損壞	連絡廠商檢修
無法連結	無電源	檢查電源
	遙控器電力不足	更換電池
	遙控器模式錯誤	切換模式 (P11)
	遙控器損壞	連絡廠商檢修
	馬達損壞	連絡廠商檢修
對碼連結時， 無”嗶嗶”聲	無電源	檢查電源
	遙控器電力不足	更換電池
	蜂鳴器損壞	連絡廠商檢修
	遙控器損壞	連絡廠商檢修
無法設定	遙控器電力不足	更換電池
	遙控器模式錯誤	切換模式 (P11)
	遙控器損壞	連絡廠商檢修
	馬達損壞	連絡廠商檢修
設定時， 無”嗶嗶”聲	蜂鳴器損壞	連絡廠商檢修
設定完畢後 仍無定位	馬達損壞	連絡廠商檢修
無法設定喜好點	遙控器模式錯誤	切換模式 (P11)
	遙控器損壞	連絡廠商檢修
	馬達損壞	連絡廠商檢修
遙控器頻道 顯示燈不亮	遙控器無電源	更換電池
	遙控器損壞	連絡廠商檢修
無法控制多窗	遙控器模式錯誤	切換模式 (P11)
	遙控器電力不足	更換電池
	遙控器損壞	連絡廠商檢修

※若馬達發生以上狀況需連絡廠商檢修時，請勿自行拆卸。

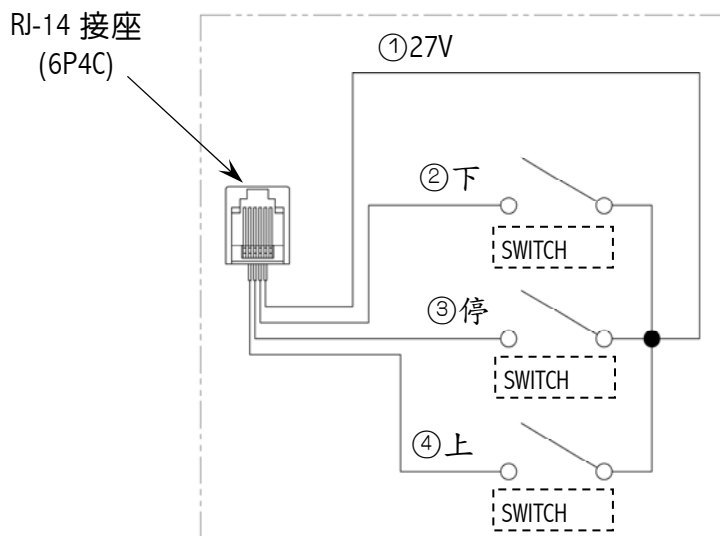


# 接線示意圖



## 注意事項：

1. 線路①為馬達內部電源，不可與外部電源相接。  
※若與外部電源相接，會造成馬達損毀。
2. 線路①與線路②須導通(短路)1~2 秒，馬達才會轉動下降。
3. 線路①與線路④須導通(短路)1~2 秒，馬達才會轉動上升。
4. 線路①與線路③導通(短路)後，馬達立即停止。



## 外部接線參考圖

※嚴禁與外部電源連接，若與外部電源相接，會造成馬達損毀。

# 附錄

## ● 產品規格：

### ■ 直流無刷管狀馬達-SS40E 系列：

- ◆ 電源 (Input)：AC 100~230V；50~60Hz。
- ◆ 工作電壓：DC 27V。
- ◆ 消耗功率：額定—29W。
- ◆ 重量：1.4 kg。
- ◆ 尺寸：660 mm (長) × 38 mm (直徑)。
- ◆ 轉速：N6R22— 22 rpm、N5R27— 27 rpm、N4R34— 34 rpm。
- ◆ 扭力：N6R22— 6 N-m、N5R27— 5 N-m、N4R34— 4 N-m。
- ◆ 使用環境：室內使用，操作溫度 0°C ~40°C；濕度 60% ~90% RH。
- ◆ 存放環境：橫放靜置於室溫+10°C~+45°C。
- ◆ 最佳負載：15 kg以內。
- ◆ 額定運轉時間：1 小時。

### ■ 遙控器-SSRC05E：

- ◆ 5 頻道多窗控制
- ◆ 電源 (Input)：DC 3V (電池型號：CR 2032)。
- ◆ 尺寸：125.5 mm (長) × 45.5 mm (寬) × 14 mm (高)。
- ◆ 耗電量：10 $\mu$ A。
- ◆ 發射頻道：(ASK) 433.92 MHz / 315 MHz。
- ◆ 編碼組數：1600 萬組。
- ◆ 遙控距離：10~120 (433.92 MHz) / 10~20 (315 MHz) 公尺(依障礙物不同有所誤差)。